



会签 Countersign				
结构 Stur	建筑 Arch			
电气 Elec	给排水 PLum			
工艺 Technology	暖通 Hvac			

## 景观绿化施工图设计说明(一)

- 项目名称: 大溪镇方山村·上洋区块荷花塘漫步道建设工程。
  - 本工程设计范围为用地红线范围内景观设计。
  - 工程设计内容主要包括: 木栈道、停车场、石座凳等设计。
  - 设计深度: 施工图。
  - 建设单位: 温岭市大溪镇方山村股份经济合作社。
- 设计依据:
    - 国家及地方颁发的有关工程建设的各类规范、规定与标准。
    - 经过城建、人防、环保、消防等部门盖章同意的总平面布置图。
    - 甲方对乙方的设计委托书。
    - 甲方认可的景观规划设计方案及初步设计文件。
  - 设计深度:
 

按照建设部二零零二年版《建筑工程设计文件编制深度的规定》中扩初设计深度及园林绿化设计规范的有关要求, 本设计单位根据甲乙双方合同确定的设计深度进行编排制定。
  - 设计内容、范围: 见图纸所示工作范围
  - 技术说明及要求:
    - 本工程总平面图、分区平面图、详图设计标高采用绝对标高值, 详见各图中附注。
    - 本工程设计中除标高、总图以米(m)为单位外, 其余尺寸均以毫米(mm)为单位。
    - 本工程设计中所指距地高度均指离开完成面高度。
    - 本工程设计中所注材料配合比除注明重量比外, 其余均为体积比。
    - 本工程各种材料做法标注顺序自上而下: 垂直面上是以施工先后次序注写; 水平面上是按实际的上下层次注写。
    - 所有外装饰材料色彩需报小样, 经甲方及设计单位认可后方可施工。大面积施工前, 须完成小范围区域, 其质量及施工工艺作为后续大面积施工验收标准。
    - 地下管线应在绿化施工前铺设。
    - 石材留缝除特殊说明外, 其余未注明处均为平接缝。
    - 各类设备应在本工程土建施工之前由甲方负责组织相关的设备技术施工图, 经本设计单位审核后, 厂家或安装单位派专人赴现场配合土建施工。
    - 施工安装必须严格遵守国家颁布的有关标准及各项施工验收规范的规定, 并与建筑、结构、绿化、水电、暖通、动力等工种密切配合施工, 注意预留孔洞、管线、水池、种植穴、预埋件等。防止错漏返工、影响质量美观。
    - 设计选用新型材料产品时, 其产品的质量和性能必须经过检测符合国家标准后才能采用, 并由生产厂家负责指导施工, 以保证施工质量。
  - 安全措施:
 

本工程所有的设计均需满足国家及地方现行工程建设规范、规定及标准。
  - 硬景部分
    - 做法说明: 除图纸中另有要求或另有工程做法的详细说明外, 均按此工程做法的要求施工。如图纸与现场有任何偏差, 施工方应及时通知景观设计师, 变更前需得到业主和景观设计师的批准确认。
      - 广场地面
        - 地面垫层应铺设在均匀密实的基土上, 耕土和淤泥必须挖除后用素土或灰土分层夯实。当地基土质较差时, 可回填最少50厘米厚塘渣, 以加强基层受力。对软弱地基的利用或处理, 可参照“工业与民用建筑地基基础设计规范”办理。

- 各类地面垫层厚度选定除应考虑地面荷载、收实填土地基变形模量E0外, 对于有腐蚀性介质作用的地面或面层设计质量有较高要求、以及地面面积较大时, 均宜采用100厚C20混凝土垫层。
    - 各类地面的地基为素土夯实, 其垫层下填土的收实系数(土的控制干容重与最大干容重的比值)不小于0.9。
    - 所有铺装材料必须完整, 无破损、裂缝以及缺角现象。所有同一品种石块必须由同一供货地统一批次供货。
    - 天然石面材安装前, 应进行品种、颜色分类选配后, 按设计要求铺贴。材料完成面如有水泥等污染, 经清洁后发觉原材料的色彩被漂白或者侵蚀, 则必须更换材料。
    - 铺装依施工放线而定, 所有曲线需按方格网放线以保证曲线流畅, 自然。定线需以硬质铺装区域中心点位为放线起始点, 以尽可能少的切割铺块材料为标准。
    - 粘贴: 所有板材粘贴时反面应刷表面剂, 粘贴砂浆中加粘结剂或采用聚合物砂浆。块料粘贴可采用干拌浆。
    - 广场地面铺装需设置伸缩缝, 纵向、横向伸缩缝间距不大于6m, 缝宽10mm, 可用分仓施工缝代替。伸缝间距为20-30m, 缝宽20mm, 沥青或黑泥膏灌缝。
  - 道路、台阶、坡道
    - 室外坡道其坡高与坡长之比不宜大于1:10, 供轮椅使用的坡道不宜大于1:12。
    - 路面横坡: 人行道为1-3%, 混凝土车行道为1-1.5%, 沥青面层为1.5-2%。
    - 混凝土路面纵、横向伸缩缝间距5-6m, 伸缝间距一般为20-30m, 缝宽20mm, 沥青灌缝。
    - 路面宽度、坡度及道牙、排水口等均见单项工程设计处理。
    - 台阶或坡道下回填土须分层夯实。
    - 台阶或坡道平台与外墙面之间须设变形缝, 缝宽30mm。灌建筑嵌缝油膏, 深50mm。
    - 室外人行道无障碍缘石坡道做法, 正面坡的缘石外露高度不大于20mm, 坡度不得大于1:12宽度不得小于1.2m。侧面坡的坡度不得大于1:12。全宽式缘石坡道的坡度不得大于1:20。
- 基础
  - 埋置深度: 基础应置于坚实土层之上, 凡标高达不到设计要求时应抛垫碎石分层夯实; 重要建筑基础应预先构筑。当无特别说明时, 基础埋置深度应≥700mm, 并在地下水位之上冻土线之下。
  - 地形变化: 当地形变化较大时, 基础标高相应变化, 长型建筑物如走廊、围墙、栏杆、挡土墙等条形基础应做成台阶型, 其长度及高度比控制在2/1之内。
  - 地基变化: 当发现建筑物、水池、广场处于不同地基情况, 如自然土壤和防空洞, 地下车库之上时, 应通知设计单位设计变形缝, 或加强上部整体刚度。
  - 基础材料: 地面以下砌体所用材料应按图示要求施工并达到下表最低标准:
 

场地情况	砖	混凝土砌块	石材	水泥砂浆
稍潮湿	MU10	MU7.5	MU30	M5
很潮湿	MU10	MU7.5	MU30	M7.5
含水	MU15	MU10	MU40	M10



新中环

浙江新中环建筑设计有限公司  
Zhejiang new central Architectural Design Co., Ltd.  
证书等级: 建筑甲级、风景园林甲级 证书编号: A133000701  
Certificate Level Certificate number  
证书等级: 市政乙级 证书编号: A233000708  
Certificate Level Certificate number

合作设计单位:  
Jointly designed with

建设单位:  
Client

温岭市大溪镇方山村股份经济合作社

工程名称:  
Project

大溪镇方山村·上洋区块荷花塘漫步道建设工程

子项名称:  
Item

景观园林

图名:  
Drawing title

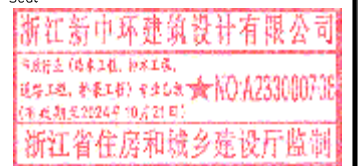
景观施工图设计说明(一)

	实名 Real name	签名 Signature	日期 Date
审定 Authorized by	李洪博		
审核 Reviewed	周建刚		
工程负责 Project director	柏丽		
专业负责 Discipline Responsible by	周建刚		
设计 Designed by	江小渺		
制图 Drawn by	叶腾		
校对 Checked by	陈鑫旦		

会签  
Countersign

建筑 Arch	电气 Elec
结构 Stur	暖通 Hvac
给排水 PLum	工艺 Technology

盖章: 未盖出图专用章无效  
Seal



设计阶段 Design phase	施工图	工程编号 Project no.	JG23-032
图号 Drawing no.	01	子项编号 Sub job no.	L N
出图日期 Date	2023.07	版次 Rev.no	A

## 景观绿化施工图设计说明(二)

### 7.1.4 其他

7.1.4.1 户外配套设施: 座椅等户外配套设施皆为艺术品, 要求精工细做, 成品外观达到高档家具的水平。需特别注意避免机械损伤及污染, 外露焊接要注意美观的要求, 具体设计详见有关图纸。

7.1.4.2 灌溉给水: 采用现在实用的快速取水器, 由人工浇灌。

7.1.4.3 照明: 除特殊灯具外, 所有园林和道路照明灯具均按园施及国家有关规范实施。灯具基座完成面需与邻近硬质铺装完成面齐平, 道路两侧的灯具基座需贴近道路。灯具基座的混凝土基座需进行美化处理。灯具安装必须与地面成90°直角。

### 7.2 材料说明

7.2.1 结构砖—图标未明确时: 一般结构≥MU 7.5 潮湿基础 MU10 含水基础MU15

石料不应采用风化石, 水泥标号不低于M5。

7.2.2 混凝土—图标未明确时:

垫层 C20; 一般结构 C20; 预制构件 C20-25; 自防水水池 C25-30、S6 钢筋采用I、II级钢筋。

7.2.3 本设计所有砖构筑物均设墙身防潮, 做法为20厚1:2水泥砂浆, 掺5%防水粉(或防水水泥砂浆)。

7.2.4 在墙面、地面、顶棚上固定各种设备、管线支架、建筑配件以及建筑装修的固定件, 凡有条件均应采用镀锌钢膨胀螺栓、射钉等安装构件以代替在混凝土或砖墙中预埋件等做法, 固定构件按其允许荷载、规格等有关技术参数选用。

7.2.5 电焊条选用E4315的手工电弧焊条型号。所有构件的焊缝高度均为8mm焊缝长。

7.2.6 所有金属构件焊接节点应达到相应的强度要求, 焊缝必须经过打磨后, 外露焊接部分均应挫平刷防锈漆两道, 调和漆两道。

7.2.7 所有木件均采用直纹一级木料, 其含水率不大于12%, 须经过防腐处理后方可使用。

7.2.7.1 防腐处理方法一: 木料采用强化防腐油涂刷2-3次, 强化防腐油配合比97%混合防腐油, 3%氯酚(用于地面以下)。

7.2.7.2 防腐处理方法二: 采用E-51双酚A环氧树脂刷2次(用于地面以上)。

7.2.7.3 使用防腐木须达到以下防腐要求: 室内干燥空间 C1 室内潮湿空间 C2

室外不接触土壤 C3 室外接触土壤浸泡水中 C4

7.3 所有钢件都采用现行国家标准规定型钢或焊接型钢, 钢材性能符合国家标准; 钢柱应采用Q235B, 主梁采用Q235B, 钢配件均采用镀锌件, 所有螺丝、自攻螺丝都采用不锈钢钉或螺丝, 除了详图注明除外, 其它一律按说明采购。

### 8. 场地标高、地形、排水:

#### 8.1 场地标高

8.1.1 图中标高采用黄海高程。

8.1.2 对于车行道路面标高、剖面图、区域排水系统、路面排水系统道牙顶端标高等, 请参照各项设计图纸。施工前, 施工方应对照设计图纸核实所有平面图中注明的竖向信息资料。

8.1.3 路面排水系统, 区域排水系统, 植物排水系统, 植物疏水系统及穿孔排水管线都应与雨水排水系统相连, 参照技术工程师的图纸。

8.1.4 建筑物周边有排水边沟时, 地形从边沟外侧开始堆填。建筑墙基处须预先按照建筑规范对所盖过的建筑墙体做防渗防水处理。

8.1.5. 以下坡比标准适用于所有场地情况, 如有差异, 请在竖向施工前通知环境设计师;

场地	最小	最大
广场及庭院	1%	2%
人行道	1%	4.9%
斜坡	5%	8.33% (需设扶手)
地面种植	2%	2:1
台阶、坡道及休息平台	0.5%	0.5%

8.1.6. 所有地面排水、应从构筑物基座或建筑外平面向外排。

8.1.7. 施工方应与业主协调室内外出入口处的室内外高差。

8.1.8. 施工方应对整个设计范围内最终实施的地形、场地、路面及排水的最终效果负责。施工前应粗略核实相应的场地标高, 并将有疑问及相关矛盾之处提醒设计师注意, 以便在施工前解决此类问题。

### 8.2. 地形

8.2.1 等高线的等高距为0.30m。

8.2.2 图中所标注的标高为土方沉降后的完成标高。

8.2.3 回填土应碾收夯实、密实度达到相关规范的要求。

8.2.4 种植土的覆土厚度应符合种植的要求。

8.2.5 建筑物周边有排水边沟时, 地形从边沟外侧开始堆填。

### 8.3. 排水

8.3.1. 采用排水暗沟结合地漏(局部)的排水方式。本工程设计中排水地漏, 吐水管和集水坑处为最低点, 按1%找坡。

8.3.2. 硬质地面、软地排水均就近排向收水口, 排水方向明确, 做到有组织排水, 最后排向河道。

8.3.3. 排水采用有组织自然排水的方法。用排水孔洞的场地, 就近通过孔洞排入河道。

8.3.4. 人行景观道路铺装就近以1%的坡度坡向草地, 除大部分渗入草地外。其余就近排入雨水口, 雨水口就近接入雨水井。

8.3.5. 木铺装下用1:2水泥砂浆1-2%找坡, 如无特殊说明就近排向软土, 不得以的情况下排水坡度不小0.5%。

8.3.6. 地形堆土与窗洞、建筑排水明沟发生冲突时, 以保证窗洞、建筑排水明沟等设施正常使用为优先, 现场调整。

### 9. 具体景观构造作法及处理技术措施:

#### 9.1 石材类硬质铺地

9.1.1 本工程内机动车行车道石材面层厚度为50~60mm厚, 人行道路石材厚度为30mm厚。

9.1.3 消防登高面与行车铺装垫层为150mm厚C20混凝土垫层

9.1.2 面材材质详设计图, 若图中已注明产品型号或品种名称的, 按图中材质执行, 未注明部分, 根据设计要求, 提供样品由设计方认同, 并经建设方确定。

9.1.3 具体做法详设计图。



新中环

浙江新中环建筑设计有限公司

Zhejiang new central Architectural Design Co., Ltd.

证书等级: 建筑甲级、风景园林甲级 证书编号: A133000701

Certificate Level Certificate number

证书等级: 市政乙级 证书编号: A233000708

Certificate Level Certificate number

合作设计单位:  
Jointly designed with

建设单位:

Client

温岭市大溪镇方山村股份经济合作社

工程名称:

Project

大溪镇方山村·上洋区块荷花塘漫步道建设工程

子项名称:

Item

景观园林

图名:

Drawing title

景观施工图设计说明(二)

	实名 Real name	签名 Signature	日期 Date
--	-----------------	-----------------	------------

审定 Authorized by	李洪博		
---------------------	-----	--	--

审核 Reviewed	周建刚		
----------------	-----	--	--

工程负责 Project director	柏丽		
--------------------------	----	--	--

专业负责 Discipline Responsible by	周建刚		
-----------------------------------	-----	--	--

设计 Designed by	江小渺		
-------------------	-----	--	--

制图 Drawn by	叶腾		
----------------	----	--	--

校对 Checked by	陈鑫旦		
------------------	-----	--	--

会签

Countersign

建筑 Arch		电气 Elec	
------------	--	------------	--

结构 Stur		暖通 Hvac	
------------	--	------------	--

给排水 PLum		工艺 Technology	
-------------	--	------------------	--

盖章: 未盖出图专用章无效  
Seal

浙江新中环建筑设计有限公司

风景园林(风景工程、园林工程)

证书等级: 风景园林甲级 证书编号: A233000708

(有效期至2024年10月21日)

浙江省住房和城乡建设厅监制

设计阶段 Design phase	施工图	工程编号 Project no.	JG23-032
----------------------	-----	---------------------	----------

图号 Drawing no.	02	子项编号 Sub job no.	L N
-------------------	----	---------------------	-----

出图日期 Date	2023.07	版次 Rev.no	A
--------------	---------	--------------	---



## 景观绿化施工图设计说明(三)

### 9.4 木质铺装

- 9.4.1 图中木质铺装已注明的,按设计图执行,未注明或不详处按设计说明执行。
- 9.4.2 未注明的铺装木材均为樟子松防腐木材,规格按设计图。
- 9.4.3 面材木材均为专业厂家生产的防腐木材,并符合国家户外木材防腐要求及相关检测标准,忌利用防腐液浸泡等简单处理。
- 9.4.4 所有面层木板与基层格栅均通过不锈钢锚钉(L≥1.5寸)结合,螺帽沉槽装饰。
- 9.4.5 木板一字排列时,板间须留10mm宽空隙,且沿板的长边两侧倒小圆角。
- 9.4.6 基层砼枕条间须开凹槽(60宽40深)泄水至附近草地或道路等。
- 9.4.7 木格栅选用优质樟子松防腐木。
- 9.4.8 所有木质铺装面层均可考虑选用柳桉木作为备选,提高铺装面层使用寿命。
- 9.4.9 设计图中木作工程木材已注明的,按设计图执行,未注明或不详处按设计说明执行。
- 9.4.10 未注明的木材材质均为柳桉木防腐木材,表面漆本色,规格按设计图。
- 9.4.11 面材木材均为专业厂家生产的防腐木材,并符合国家户外木材防腐要求及相关检测标准,忌利用防腐液浸泡等简单处理。
- 9.4.12 凡入地部分的木材,须桐油浸泡处理,并刷沥青两度。

### 9.5 饰面作法(饰面颜色及部位详见建施大样)

#### 9.5.1 花岗石饰面

- a、本工程20厚花岗石饰面均采用专用胶粘贴法,具体做法按产品说明执行。
- b、墙体等转角处花岗石饰面,对接的花岗石边线适当磨圆,防止饰面角线被蹦脚。

### 9.6 其他饰面

具体要求和工艺参照通行做法及相关验收规定。

### 10. 配套设施:

成品坐椅、灯具、花钵、围栏、垃圾箱、排水设施、健身设备、儿童游乐设施及其他定型产品,根据景观设计的要求与整个景观区域的风格,征求设计人员与甲方同意后选用成品。

### 11. 设备工种:

- 11.1 相关水、电设备应满足安全和功能要求,有相关的质检证明和厂家的使用、保养和维修说明。
- 11.2 结构,图中未作特殊说明的结构以结构施工图纸为准。
- 11.3 水:景观专业相关给排水图纸详见水施图纸。
- 11.4 电:照明系统及相关图纸详见电施图纸。
- 11.5 背景音乐配置、室外家具、特色雕塑、特色灯具、特色铁艺栏杆、特色花钵、游戏器材等具体由甲方另行委托专业厂商提供产品一并进行设计。

### 12. 绿化部分:

#### 12.1 现有植物的保留与保护:

- 12.1.1 施工前应在本设计中植物保留区标明需保留的植物并采取保护措施。
- 12.1.2 未经设计师对可能侵蚀部分的审核确认,不许在植物保留区挖掘、排水或其它任何破坏等。
- 12.1.3 在建筑对保留植物可能造成影响的情况下,应在施工前与设计师进行确认。

### 12.2 绿化地的平整、构筑与清理

- 12.2.1 按城市园林绿化规范规定在10cm以上,30cm以内平整绿化地面至设计坡度要求,平面绿化地平整坡度控制在2.5-3%坡度。根据实际的线形与标高构筑湿地,0.02≤i≤0.1,确保水能排到指定的蓄水池。
- 12.2.2 种植区底层泥土必须深翻40cm深度,同时清除超过5cm直径的杂物;表层土必须完全翻松,同时清除超过2cm的杂物;草坪区表土完全翻松后清除直径超过1cm的杂物。
- 12.2.3 草坪铺设前须首先进行初步收实,静置数天待其沉降后再做收实,以上过程重复多次,待沉降程度减到最小后才能铺设草坪。草坪铺设前,表土不能有凹凸,须经过充分碾收。如条件允许,尽量采用卷铺草坪。

### 12.3 土壤要求

- 12.3.1 施工方应对现场使用的种植土进行土壤检测,并支付相关费用。施工前应将检测结果及改良方案提交业主和景观设计师认可,得到书面确认后方可施工。
- 12.3.2 业主有权对土壤进行重新检测,测试结果未满足要求,由施工方支付检测费,并返工至达标为止。
- 12.3.3 土壤必须疏松湿润,排水良好PH5-7,含有有机质的肥沃土壤,强酸碱,盐土、重粘土、沙土等。
- 12.3.4 对草坪,花卉种植地应施基肥,翻耕25~30cm,搂平耙细,去除杂物,平整度和坡度符合设计要求。
- 12.3.5 植物生长最低种植土层厚度应符合下表规定。
- 园林植物种植必需的最低土层厚度:
- |          |      |      |     |     |      |      |
|----------|------|------|-----|-----|------|------|
| 植被类型     | 草本花卉 | 草坪地被 | 小灌木 | 大灌木 | 浅根乔木 | 深根乔木 |
| 土层厚度(cm) | 30   | 30   | 45  | 60  | 90   | 150  |

### 12.4 树穴要求

- 12.4.1 树穴应符合设计要求,位置要准确,大乔木位置尽量置于地下室支撑柱位置上。
- 12.4.2 土层干燥地区应在种植前浸树穴。
- 12.4.3 树穴应根据苗木根系,土球直径和土壤情况而定,树穴应垂直下挖,上口下底、规格应符合下表:

树高	胸径	土球直径	种植穴深度	种植穴直径
150	4~7	40~50	50~60	80~90
150~250	7~9	70~80	80~90	100~110
250~400	9~12	80~100	90~110	120~130
400以上	12以上	140以上	120以上	180以上

冠径	种植穴深度	种植穴直径
200	70~90	90~110
100	60~70	70~90

种植穴深度	种植穴直径
盘根或土球深 20~40	比盘根或土球大 40~60

深×高	方式	
苗高	单行	双行
50~80	40×40	40×60
100~120	50×50	50×70
120~150	60×60	60×80



新中环

浙江新中环建筑设计有限公司  
Zhejiang new central Architectural Design Co.,Ltd.  
证书等级: 建筑甲级、风景园林甲级 证书编号: A133000701  
Certificate Level Certificate number  
证书等级: 市政乙级 证书编号: A233000708  
Certificate Level Certificate number

合作设计单位:  
Jointly designd with

建设单位:

Client

温岭市大溪镇方山村股份经济合作社

工程名称:

Project

大溪镇方山村·上洋区块荷花塘漫步道建设工程

子项名称:

Item

景观园林

图名:

Drawing title

景观施工图设计说明(三)

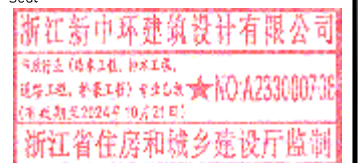
	实名 Real name	签名 Signature	日期 Date
审定 Authorized by	李洪博		
审核 Reviewed	周建刚		
工程负责 Project director	柏丽		
专业负责 Discipline Responsible by	周建刚		
设计 Designed by	江小渺		
制图 Drawn by	叶腾		
校对 Chcked by	陈鑫旦		

会签

Countersign

建筑 Arch	电气 Elec
结构 Stur	暖通 Hvac
给排水 PLum	工艺 Technology

盖章: 未盖出图专用章无效  
Seal



设计阶段 Design phase	施工图	工程编号 Project no.	JG23-032
图号 Drawing no.	03	子项编号 Sub job no.	L N
出图日期 Date	2023.07	版次 Rev.no	A



## 景观绿化施工图设计说明(四)

### 12.5 基肥

要求施工种植前必须依实施足基肥, 弥补绿地瘦瘠对植物生长的不良影响, 以使绿化尽快见效。建议依实选用以下基肥施用, 施前须经业主和景观设计师认可:

- 12.5.1 垃圾堆烧肥: 利用垃圾焚烧场生产的垃圾堆烧肥过筛, 且充分沤熟后施用。  
 12.5.2 堆沤蘑菇肥: 用蘑菇生产厂生产所剩的废蘑菇种植基质掺入3%-5%的过磷酸钙后堆沤, 充分腐熟后施用。  
 12.5.3 其它基肥或有机肥, 必须经该工程施工主管单位同意后施用、用量依实而定。  
 12.5.4 现场施肥后, 须保留材料包装供今后审查用。  
 12.6 除虫杀虫剂如需用, 则必须符合所有国家和地方规定要求。  
 12.7 苗木要求:

12.7.1 严格按苗木规格购苗, 应选择枝干健壮, 形体优美的苗木, 苗木移植尽量减少截枝量, 严禁出现没枝的单干苗木, 乔木的分枝点应不少于四个, 树型特殊的树种, 分枝必须有4层以上。

12.7.2 规则式种植的乔灌木, (如广场上列植乔木等) 同种苗木的规格大小应统一。

11.7.3 丛植或群式种植的乔灌木, 同种或不同种苗木都应高低错落, 充分体现自然生长的特点。植后同种苗木相差30cm左右。

12.7.4 孤植树应选种树形姿态优美、造型奇特、冠形圆整耐看的优质苗木。

12.7.5 整形装饰篱木规格大小应一致, 修剪整形的观赏面应为圆滑曲线弧形。起伏有致。

12.7.6 分层种植的灌木花带边缘轮廓线上种植密度应大于规定密度, 平面线形流畅, 外缘成弧形, 高低层次分明, 且于周边点种植物高差不少于30cm。

12.7.7 具体苗木品种规格见施工图<苗木总表>中:

12.7.7.1 高度: 为苗木经常规处理后的种植自然高度。

12.7.7.2 胸径: 为所种植乔木离地面120cm处的平均直径, 表中规定为上限和下限种植时, 最小不能小于表列下限, 最大不能超过上限3cm (主景树可达5cm), 以求种植物苗木均匀统一, 利于生产。

12.7.7.3 土球: 苗木挖掘后保留的泥头直径, 土球尽可能大, 确保植物成活率。

12.7.7.4 冠幅: 是指乔木修剪小枝后, 大枝的分枝最低幅度或灌木的叶冠幅。而灌木的冠幅尺寸是指叶子丰满部分。只伸出外面的两、三个单枝不在冠幅所指之内, 乔木也应尽量多留些枝叶。

12.7.8 所有植物必须健康、新鲜、无病虫害, 无缺乏矿物质症状, 生长旺盛。

12.7.9 严格按设计规格选苗, 花灌木尽量选用容器苗, 地苗应保证移植根系, 带好土球, 包装结实牢靠。

12.7.10 植后应每天浇水至少两次, 集中养护管理。

12.7.11 草皮移植平整度误差 $\leq 1\text{cm}$ 。

12.7.12 绿化种植应在主要建筑、地下管线、道路工程等主体工程完成后行。

12.7.13 种植物时, 发现电缆、管道、障碍物等要停止操作, 及时与有关部门协商解决。

12.7.14 1. 胸径10cm以上乔木四脚支撑: 梢径 $\Phi 5\text{cm}$ 以上圆形杉木桩, 支撑高度2.2米, 杆高2.5米, 每株树4根支撑, 支撑埋地深度0.2米, (上部采用短杉木桩井字形铁丝绑扎, 要求美观一致); 胸径10cm以下乔木三脚支撑: 梢径 $\Phi 3\text{cm}$ 以上圆形杉木桩, 支撑高度1.2米, 杆高1.5米, 每株树3根支撑, 支撑埋在深度0.2米, (上部采用短杉木桩井字形铁丝绑扎, 要求美观一致);

### 12.8. 定点放线

按施工平面图所标尺寸定点放线, 如为不规则造型, 应用方格网法及图中比例尺定点放线, 图中未标明尺寸的种植, 按图比例依实放线定点, 要求定点放线准确, 符合设计要求。

### 12.9 种植

12.9.1 按园林绿化常规方法施工, 要求基肥应与碎土充分混匀。成列的乔木应按苗木的自然高度依次排列; 点植的花草树木应自然种植, 高低错落有致。种植土应击碎分层捣实, 最后起土圈并淋足定根水, 草坪区的树木需保留一个直径90cm的树圈。

12.9.2 灌木、地被植物完成的最终效果必须完全覆盖表层土, 视进苗的规格和长势, 适当调整密度。

12.9.3 草坪完成标高须低于硬质地面5.0cm, 草坪与灌木或地被植物种植区域的边界须预留10cm的截水沟。

### 12.10 修剪造型

花草树木种植后, 因种植前修剪主要是为运输和减少水分损失等而进行的, 种植后应考虑植物造型, 重新进行修剪造型, 使花草树木种植后初始冠型能有利于将来形成优美冠型, 达到理想绿化景观。

### 12.11 种植时间

必须在当地气候条件下选择适宜的时间种植, 施工前应得到业主和设计师的确认。

### 12.12 保养期

12.12.1 绿化施工保养期至少为一年, 由甲方确定。

12.12.2 绿化施工单位须提供完整的植物保养计划供设计师审查。

### 12.13 工作审批

以上所有阶段必须经设计师验收过后, 方才能进行下一个阶段。

### 13. 变更说明:

13.1 施工队应严格按图施工, 若有改动, 应征得设计方和甲方的共同认可, 由设计方出具设计修改通知或由施工方提出相应的现场变更意见书由设计方及甲方核对, 认可后作出变更。

13.2 甲方、设计方、施工方应加强交流沟通, 确保工程质量。

13.3 ①、水、电、道路部分说明的详见各自施工图纸。

②、本说明中未提及的内容如有疑问, 应及时与设计方联系, 共同协商解决。

③、本套图纸中图纸以说明为准, 小样图以大样图为准, 大样图以详图为准。

④、各项施工均应按照国家相关标准进行施工, 达到国家验收规范的要求。

⑤、所有重要灯具、设备、物料的选购均应获得甲方和设计方的书面认可后方可进行安装施工。

⑥、本图纸中所含内容只能在本项图纸所规定之范围内采用施工, 不得另做它用。

⑦、国家规范如与当地规范冲突, 以当地规范为准。



新中环

浙江新中环建筑设计有限公司  
Zhejiang new central Architectural Design Co., Ltd.

证书等级: 建筑甲级、风景园林甲级 Certificate Level

证书编号: A133000701 Certificate number

证书等级: 市政乙级 Certificate Level

证书编号: A233000708 Certificate number

合作设计单位:  
Jointly design with

建设单位:  
Client

温岭市大溪镇方山村股份经济合作社

工程名称:  
Project

大溪镇方山村·上洋区块荷花塘漫步道建设工程

子项名称:  
Item

景观园林

图名:  
Drawing title

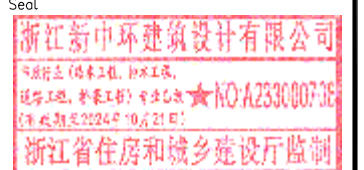
景观施工图设计说明(四)

	实名 Real name	签名 Signature	日期 Date
审定 Authorized by	李洪博		
审核 Reviewed	周建刚		
工程负责 Project director	柏丽		
专业负责 Discipline Responsible by	周建刚		
设计 Designed by	江小渺		
制图 Drawn by	叶腾		
校对 Checked by	陈鑫旦		

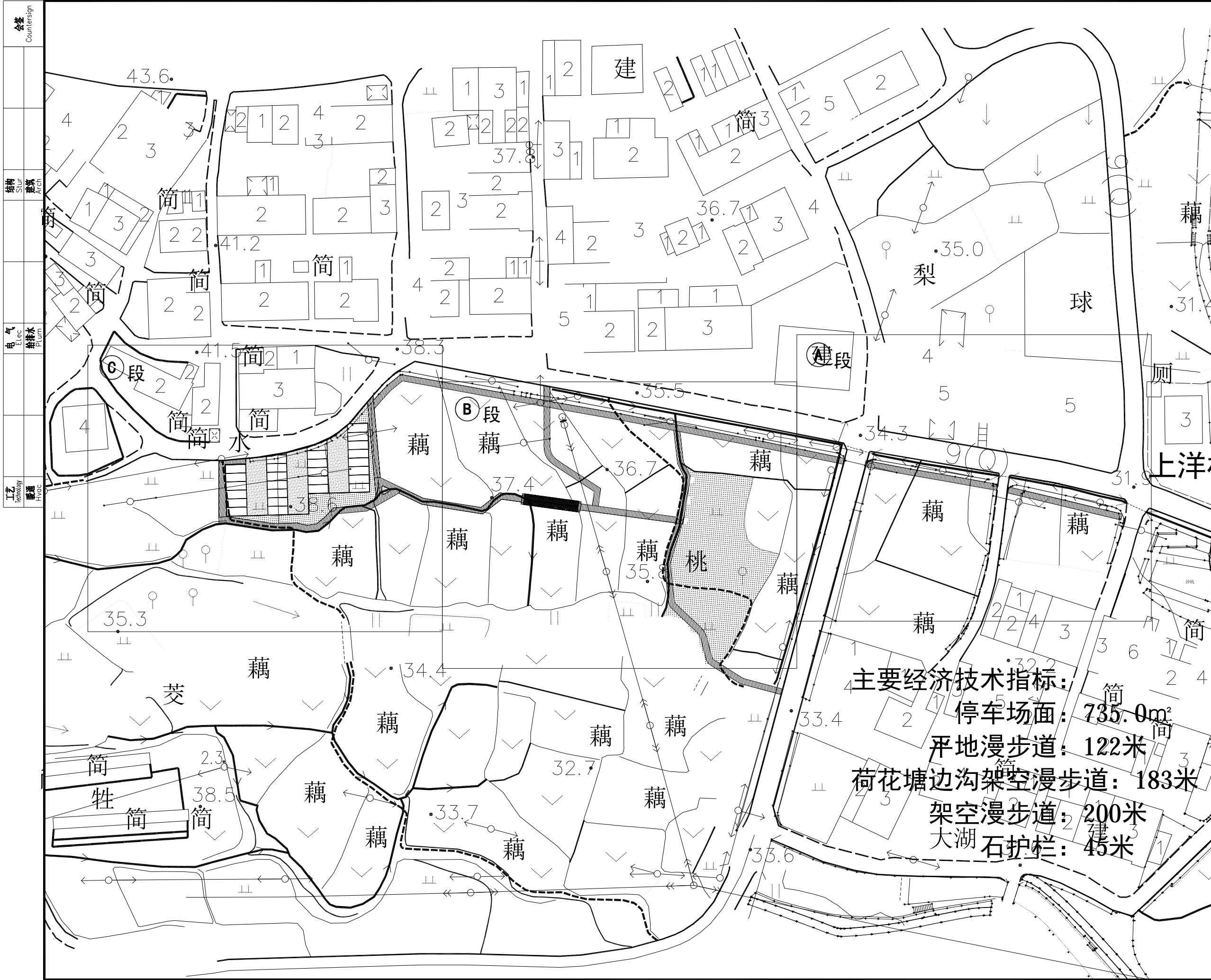
会签  
Countersign

建筑 Arch	电气 Elec
结构 Stur	暖通 Hvac
给排水 PLum	工艺 Technology

盖章: 未盖出图专用章无效  
Seal



设计阶段 Design phase	施工图	工程编号 Project no.	JG23-032
图号 Drawing no.	04	子项编号 Sub job no.	L N
出版日期 Date	2023.07	版次 Rev.no	A



新中环

浙江新中环建筑设计有限公司  
 Zhejiang new central Architectural Design Co., Ltd.  
 证书等级: 建筑甲级、风景园林甲级 Certificate Level  
 证书编号: A133000701 Certificate number  
 证书等级: 市政乙级 Certificate Level  
 证书编号: A233000708 Certificate number

合作设计单位:  
 Jointly designed with

建设单位:  
 Client  
 温州市大溪镇方山村股份经济合作社

工程名称:  
 Project  
 大溪镇方山村·上洋区块荷花塘漫步道建设工程

子项名称:  
 Item  
 景观园林

图名:  
 Drawing title  
 总平面图

	实名 Real name	签名 Signature	日期 Date
审定 Authorized by	李洪博		
审核 Reviewed	周建刚		
工程负责 Project director	柏丽		
专业负责 Discipline Responsible by	周建刚		
设计 Designed by	江小渺		
制图 Drawn by	叶腾		
校对 Checked by	陈鑫旦		

会签 Countersign	
建筑 Arch	电气 Elec
结构 Stur	暖通 Hvac
给排水 PLum	工艺 Technology

盖章: 未盖出图专用章无效  
 Seal  
 浙江新中环建筑设计有限公司  
 风景园林(风景工程、园林工程)  
 设计工程、市政工程 专业乙级 ★NO. A233000708  
 (有效期至2024年10月21日)  
 浙江省住房和城乡建设厅监制

设计阶段 Design phase	施工图	工程编号 Project no.	JG23-032
图号 Drawing no.	05	子项编号 Sub job no.	L P
出图日期 Date	2023.07	版次 Rev.no	A

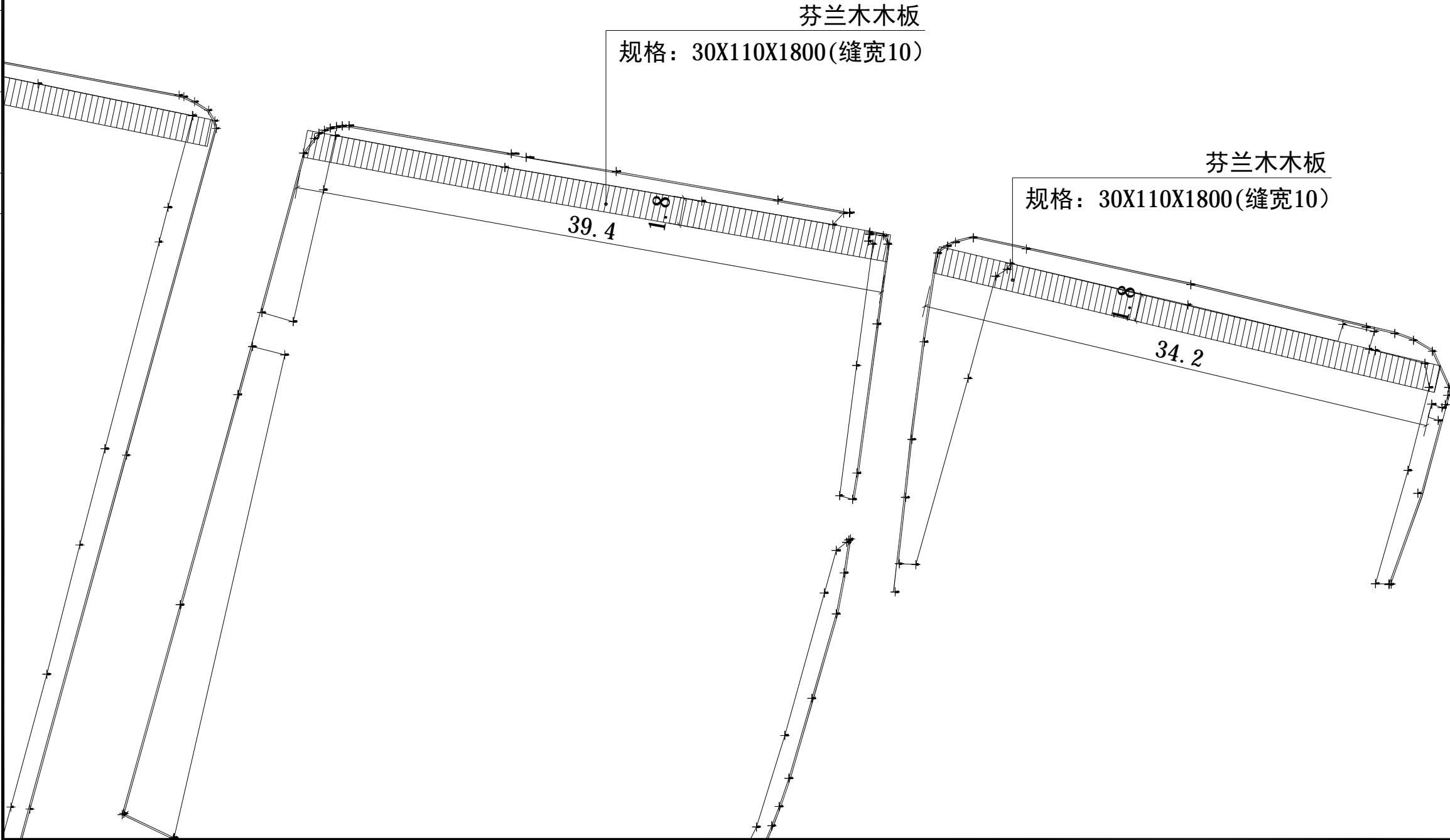
主要经济技术指标:  
 停车场面: 735.0m<sup>2</sup>  
 平地漫步道: 122米  
 荷花塘边沟架空漫步道: 183米  
 架空漫步道: 200米  
 大湖石护栏: 45米

会签  
Countersign  
 结构  
Stur  
建筑  
Arch  
 电气  
Elec  
给排水  
PLum  
 工艺  
Technology  
暖通  
Hvac



会签 Counter sign	
结构 Stur	建筑 Arch
电气 Elec	给排水 PLum
工艺 Technology	暖通 Hvac

# ① 段



新中环

浙江新中环建筑设计有限公司  
Zhejiang new central Architectural Design Co., Ltd.  
证书等级: 建筑甲级、风景园林甲级 证书编号: A133000701  
Certificate Level: Certificate number  
证书等级: 市政乙级 证书编号: A233000708  
Certificate Level: Certificate number

合作设计单位:  
Jointly designed with

建设单位:  
Client  
温岭市大溪镇方山村股份经济合作社

工程名称:  
Project  
大溪镇方山村·上洋区块荷花塘漫步道建设工程

子项名称:  
Item  
景观园林

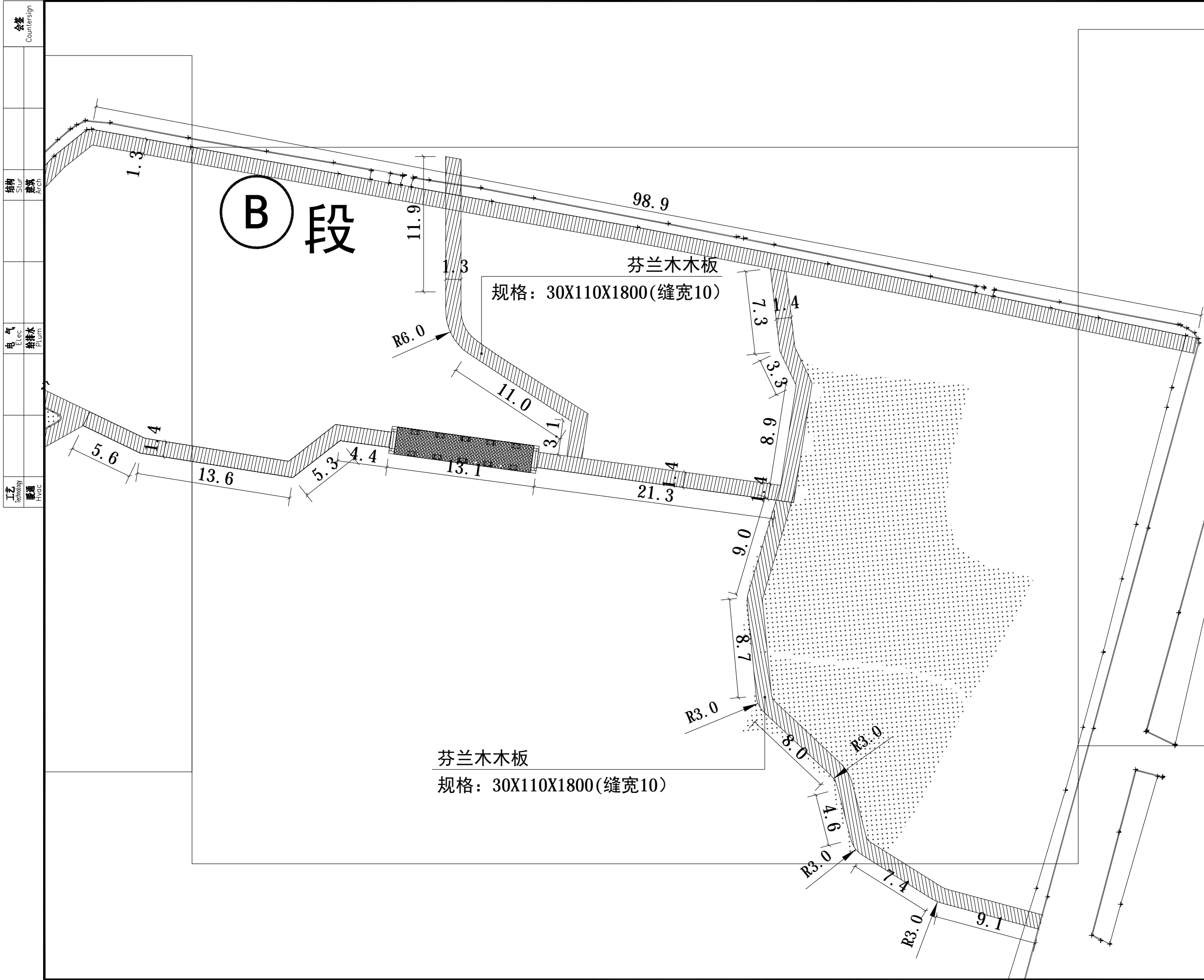
图名:  
Drawing title  
A段平面图

	实名 Real name	签名 Signature	日期 Date
审定 Authorized by	李洪博		
审核 Reviewed	周建刚		
工程负责 Project director	柏丽		
专业负责 Discipline Responsible by	周建刚		
设计 Designed by	江小渺		
制图 Drawn by	叶腾		
校对 Checked by	陈鑫旦		

会签 Countersign		
建筑 Arch		电气 Elec
结构 Stur		暖通 Hvac
给排水 PLum		工艺 Technology

盖章: 未盖出图专用章无效  
Seal  
浙江新中环建筑设计有限公司  
风景园林(风景工程、园林工程)  
风景园林(风景工程、园林工程)专业乙级 NO: A233000708  
(有效期至2024年10月21日)  
浙江省住房和城乡建设厅监制

设计阶段 Design phase	施工图	工程编号 Project no.	JG23-032
图号 Drawing no.	06	子项编号 Sub job no.	L P
出图日期 Date	2023.07	版次 Rev.no	A



新中环

浙江新中环建筑设计有限公司  
 Zhejiang new central Architectural Design Co., Ltd.  
 证书等级: 建筑甲级, 风景园林甲级  
 Certificate Level: Certificate number  
 证书编号: A133000701  
 Certificate number  
 证书等级: 市政乙级  
 Certificate Level: Certificate number  
 证书编号: A233000708  
 Certificate number

合作设计单位:  
 Jointly designed with

建设单位:  
 Client  
 温岭市大溪镇方山村股份经济合作社

工程名称:  
 Project  
 大溪镇方山村·上洋区块荷花塘漫步道建设工程

子项名称:  
 Item  
 景观园林

图名:  
 Drawing title  
 B段平面图

	实名 Real name	签名 Signature	日期 Date
审定 Authorized by	李洪博		
审核 Reviewed	周建刚		
工程负责 Project director	柏丽		
专业负责 Responsible by	周建刚		
设计 Designed by	江小渺		
制图 Drawn by	叶腾		
校对 Checked by	陈鑫旦		

会签 Countersign	
建筑 Arch	电气 Elec
结构 Stur	暖通 Hvac
给排水 PLum	工艺 Technology

盖章: 未盖出图专用章无效  
 Seal  
  
 浙江省住房和城乡建设厅监制

设计阶段 Design phase	施工图	工程编号 Project no.	JG23-032
图号 Drawing no.	07	子项编号 Sub job no.	L P
出图日期 Date	2023.07	版次 Rev.no	A

会签  
Countersign  
 结构  
Stur  
建筑  
Arch  
 电气  
Elec  
暖通  
Hvac  
给排水  
PLum  
工艺  
Technology

**B 段**

芬兰木木板  
 规格: 30X110X1800(缝宽10)

芬兰木木板  
 规格: 30X110X1800(缝宽10)



会签 Counter sign	
结构 Stur	建筑 Arch
电气 Elec	给排水 PLum
工艺 Technology	暖通 Hvac

# ① 段

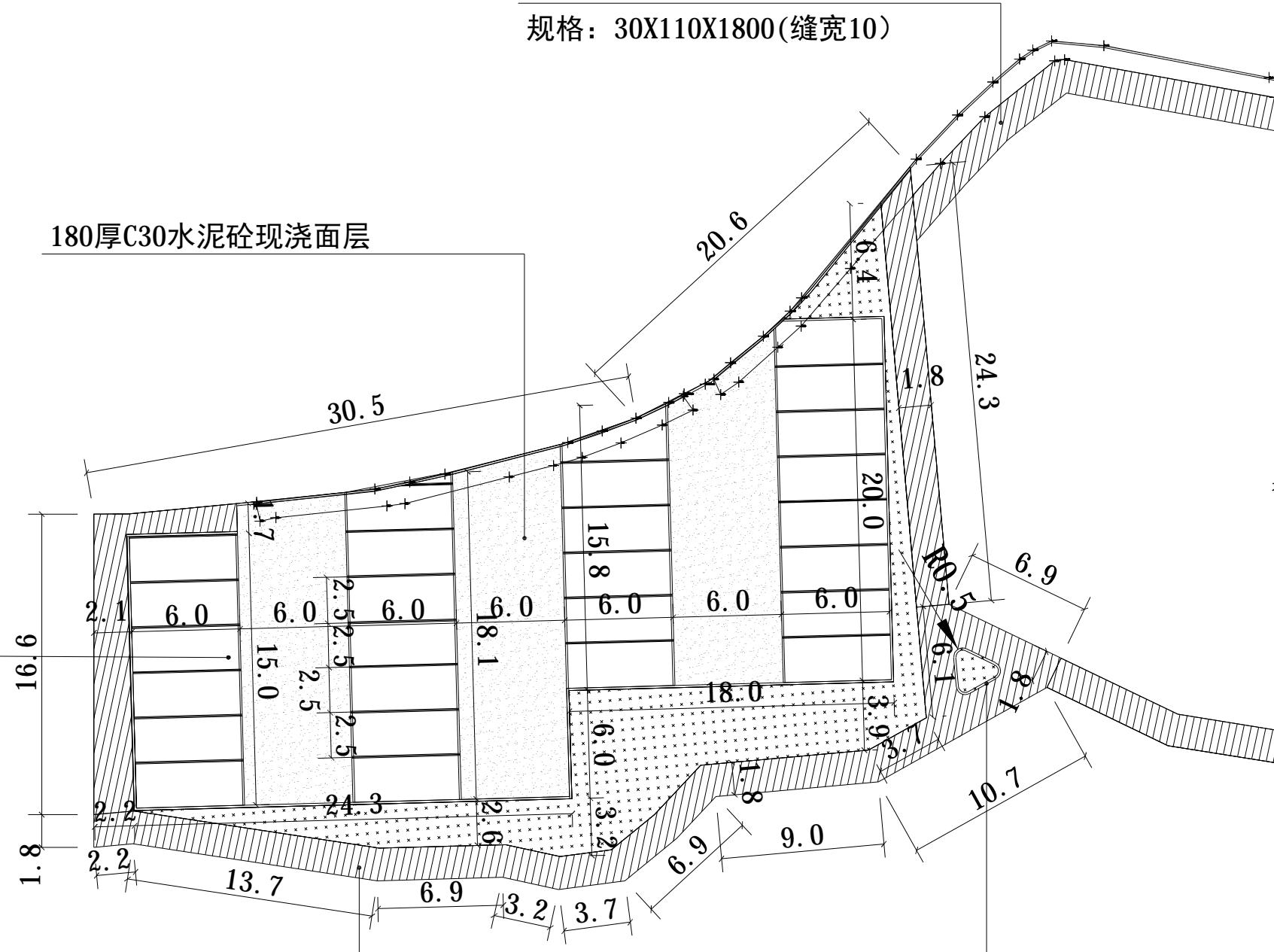
芬兰木木板  
规格：30X110X1800(缝宽10)

180厚C30水泥砼现浇面层

划线侧放停车位: 2500X6000  
100宽白色热熔漆, 3厚

芬兰木木板  
规格：30X110X1800(缝宽10)

路缘石: 芝麻灰抛光石条  
规格：120X300X1000



新中环

浙江新中环建筑设计有限公司  
Zhejiang new central Architectural Design Co., Ltd.  
证书等级: 建筑甲级、风景园林甲级  
Certificate Level: Certificate number: A133000701  
证书等级: 市政乙级  
Certificate Level: Certificate number: A233000708

合作设计单位:  
Jointly designed with

建设单位:  
Client  
温岭市大溪镇方山村股份经济合作社

工程名称:  
Project  
大溪镇方山村·上洋区块荷花塘漫步道建设工程

子项名称:  
Item  
景观园林

图名:  
Drawing title  
C段平面图

	实名 Real name	签名 Signature	日期 Date
审定 Authorized by	李洪博		
审核 Reviewed	周建刚		
工程负责 Project director	柏丽		
专业负责 Discipline Responsible by	周建刚		
设计 Designed by	江小渺		
制图 Drawn by	叶腾		
校对 Checked by	陈鑫旦		

会签 Countersign	
建筑 Arch	电气 Elec
结构 Stur	暖通 Hvac
给排水 PLum	工艺 Technology

盖章: 未盖出图专用章无效  
Seal  
浙江新中环建筑设计有限公司  
风景园林(风景工程、园林工程)  
风景工程、园林景观工程 专业乙级 ★ NO: A233000708  
(有效期至2024年10月21日)  
浙江省住房和城乡建设厅监制

设计阶段 Design phase	施工图	工程编号 Project no.	JG23-032
图号 Drawing no.	08	子项编号 Sub job no.	L P
出图日期 Date	2023.07	版次 Rev.no	A

会签  
Counter sign

结构  
Stur

建筑  
Arch

电气  
Elec

给排水  
PLum

工艺  
Technology

暖通  
Hvac



新中环

浙江新中环建筑设计有限公司  
Zhejiang new central Architectural Design Co., Ltd.  
证书等级: 建筑甲级、风景园林甲级  
Certificate Level: Certificate number  
证书等级: 市政乙级  
Certificate Level: Certificate number

合作设计单位:  
Jointly designed with

建设单位:  
Client  
温岭市大溪镇方山村股份经济合作社

工程名称:  
Project  
大溪镇方山村·上洋区块荷花塘漫步道建设工程

子项名称:  
Item  
景观园林

图名:  
Drawing title  
详图索引

	实名 Real name	签名 Signature	日期 Date
审定 Authorized by	李洪博		
审核 Reviewed	周建刚		
工程负责 Project director	柏丽		
专业负责 Discipline Responsible by	周建刚		
设计 Designed by	江小渺		
制图 Drawn by	叶腾		
校对 Checked by	陈鑫旦		

会签 Countersign	
建筑 Arch	电气 Elec
结构 Stur	暖通 Hvac
给排水 PLum	工艺 Technology

盖章: 未盖出图专用章无效  
Seal

浙江新中环建筑设计有限公司  
风景园林(风景工程、园林工程)  
注册工程师(风景园林) 证书编号: A23300073E  
(有效期至2024年10月21日)  
浙江省住房和城乡建设厅监制

设计阶段 Design phase	施工图	工程编号 Project no.	JG23-032
图号 Drawing no.	09	子项编号 Sub job no.	L P
出图日期 Date	2023.07	版次 Rev.no	A

荷花塘边沟架空漫步道剖面详图

1 LD-15 1 LD-14 1 LD-13 1 LD-12

1-1剖面图

1 LD-11

沿溪漫步道剖面详图

1 LD-13

划线停车位一做法详图

1 LD-10

1 休息石坐凳

1 LD-23-26

1 5-5断面图

1 LD-21

1 架空木栈道剖面详图

1 LD-17 1 LD-16

石护栏详图

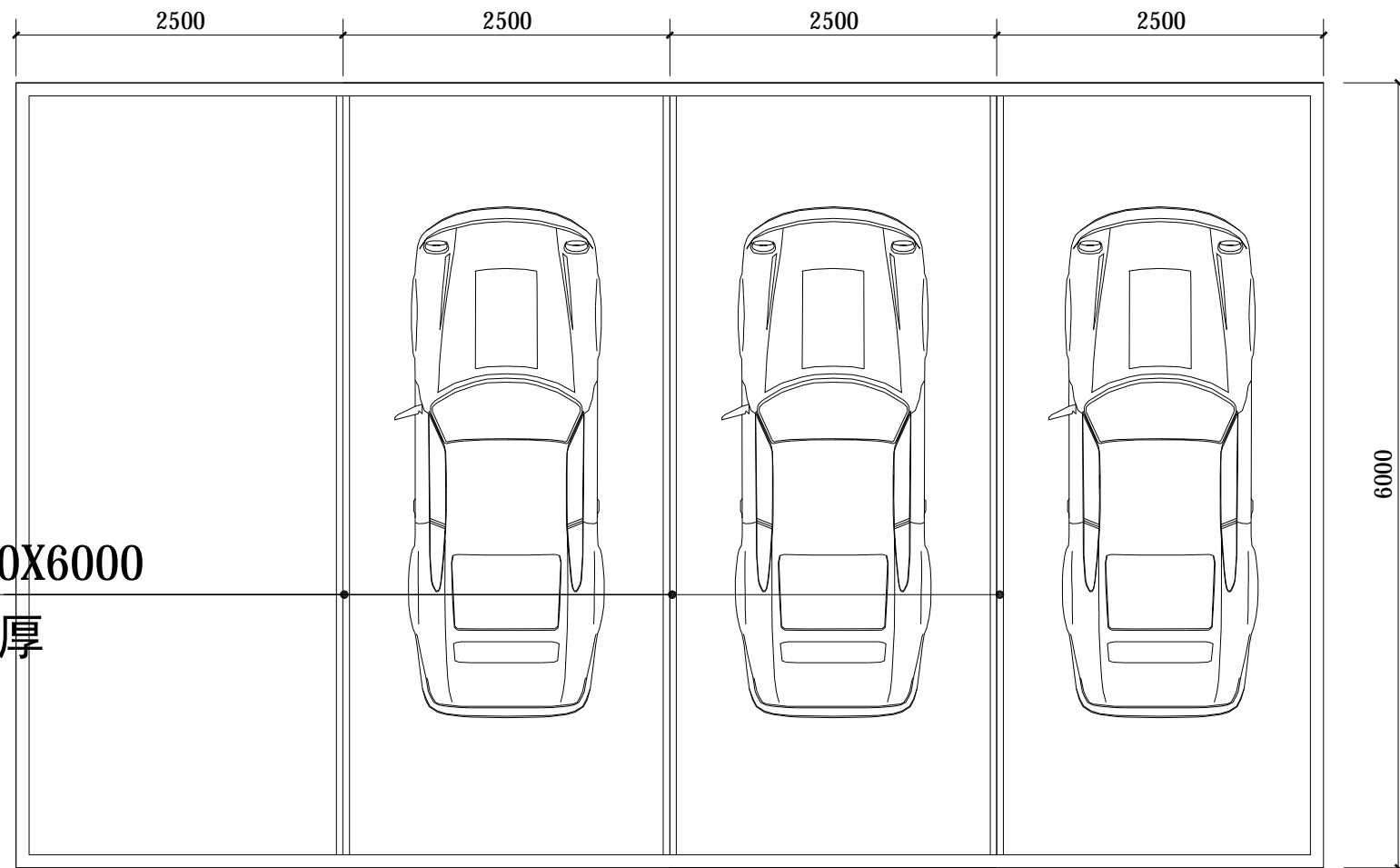
1~4 LD-20

沿溪漫步道剖面详图

1 LD-13

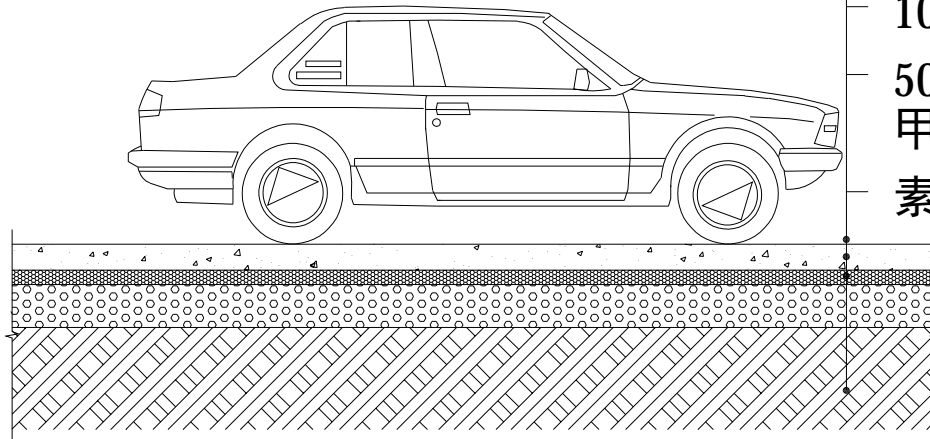


会签 Countersign	
结构 Stur	建筑 Arch
电气 Elec	给排水 PLum
工艺 Technology	暖通 Hvac



划线侧放停车位: 2500X6000  
100宽白色热熔漆, 3厚

① 划线停车位平面图 1:10



② 划线停车位剖面图 1:10

- 180厚C30水泥砼现浇面层  
(完成路面:采用刻槽、压槽、拉槽或拉毛等方法制作)
- 面层分块捣制,随打随平,每块长度不大于4.5米,缝宽20,沥青处理
- 100厚碎石垫层找平( $\geq 93\%$ )
- 500厚塘渣回填,分层压实( $\geq 95\%$ ,可由甲方自行回填)
- 素土夯实( $\geq 90\%$ )



新中环

浙江新中环建筑设计有限公司  
Zhejiang new central Architectural Design Co., Ltd.  
证书等级: 建筑甲级、风景园林甲级 证书编号: A133000701  
Certificate Level Certificate number  
证书等级: 市政乙级 证书编号: A233000708  
Certificate Level Certificate number

合作设计单位:  
Jointly designed with

建设单位:  
Client  
温岭市大溪镇方山村股份经济合作社

工程名称:  
Project  
大溪镇方山村·上洋区块荷花塘漫步道建设工程

子项名称:  
Item  
景观园林

图名:  
Drawing title  
划线停车位平面图  
划线停车位剖面图

	实名 Real name	签名 Signature	日期 Date
审定 Authorized by	李洪博		
审核 Reviewed	周建刚		
工程负责 Project director	柏丽		
专业负责 Discipline Responsible by	周建刚		
设计 Designed by	江小渺		
制图 Drawn by	叶腾		
校对 Checked by	陈鑫旦		

会签 Countersign	
建筑 Arch	电气 Elec
结构 Stur	暖通 Hvac
给排水 PLum	工艺 Technology

盖章: 未盖出图专用章无效  
Seal  
浙江新中环建筑设计有限公司  
可承接(设计、施工、监理)工程  
设计、施工、监理(市政)工程 NO: A233000708  
(有效期至2024年10月21日)  
浙江省住房和城乡建设厅监制

设计阶段 Design phase	施工图	工程编号 Project no.	JG23-032
图号 Drawing no.	10	子项编号 Sub job no.	L D
出图日期 Date	2023.07	版次 Rev.no	A

会签 Countersign				
结构 Stur	建筑 Arch			
电气 Elec	给排水 PLum			
工艺 Technology	暖通 Hvac			



新中环

浙江新中环建筑设计有限公司  
Zhejiang new central Architectural Design Co., Ltd.

证书等级: 建筑甲级、风景园林甲级  
证书编号: A133000701  
Certificate Level: Certificate number

证书等级: 市政乙级  
证书编号: A233000708  
Certificate Level: Certificate number

合作设计单位:  
Jointly designed with

建设单位:  
Client  
温岭市大溪镇方山村股份经济合作社

工程名称:  
Project  
大溪镇方山村·上洋区块荷花塘漫步道建设工程

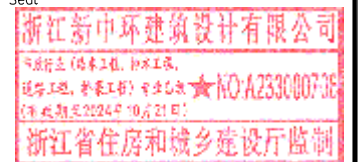
子项名称:  
Item  
景观园林

图名:  
Drawing title  
1-1剖面图

	实名 Real name	签名 Signature	日期 Date
审定 Authorized by	李洪博		
审核 Reviewed	周建刚		
工程负责 Project director	柏丽		
专业负责 Discipline Responsible by	周建刚		
设计 Designed by	江小渺		
制图 Drawn by	叶腾		
校对 Checked by	陈鑫旦		

会签 Countersign	
建筑 Arch	电气 Elec
结构 Stur	暖通 Hvac
给排水 PLum	工艺 Technology

盖章: 未盖出图专用章无效  
Seal



设计阶段 Design phase	施工图	工程编号 Project no.	JG23-032
图号 Drawing no.	11	子项编号 Sub job no.	L D
出图日期 Date	2023.07	版次 Rev.no	A

芝麻灰抛光石条  
规格: 120X300X1000

30厚1:3水泥砂浆

100厚C20素砼

100厚碎石垫层

素土夯实 (≥90%)

倒角10X10

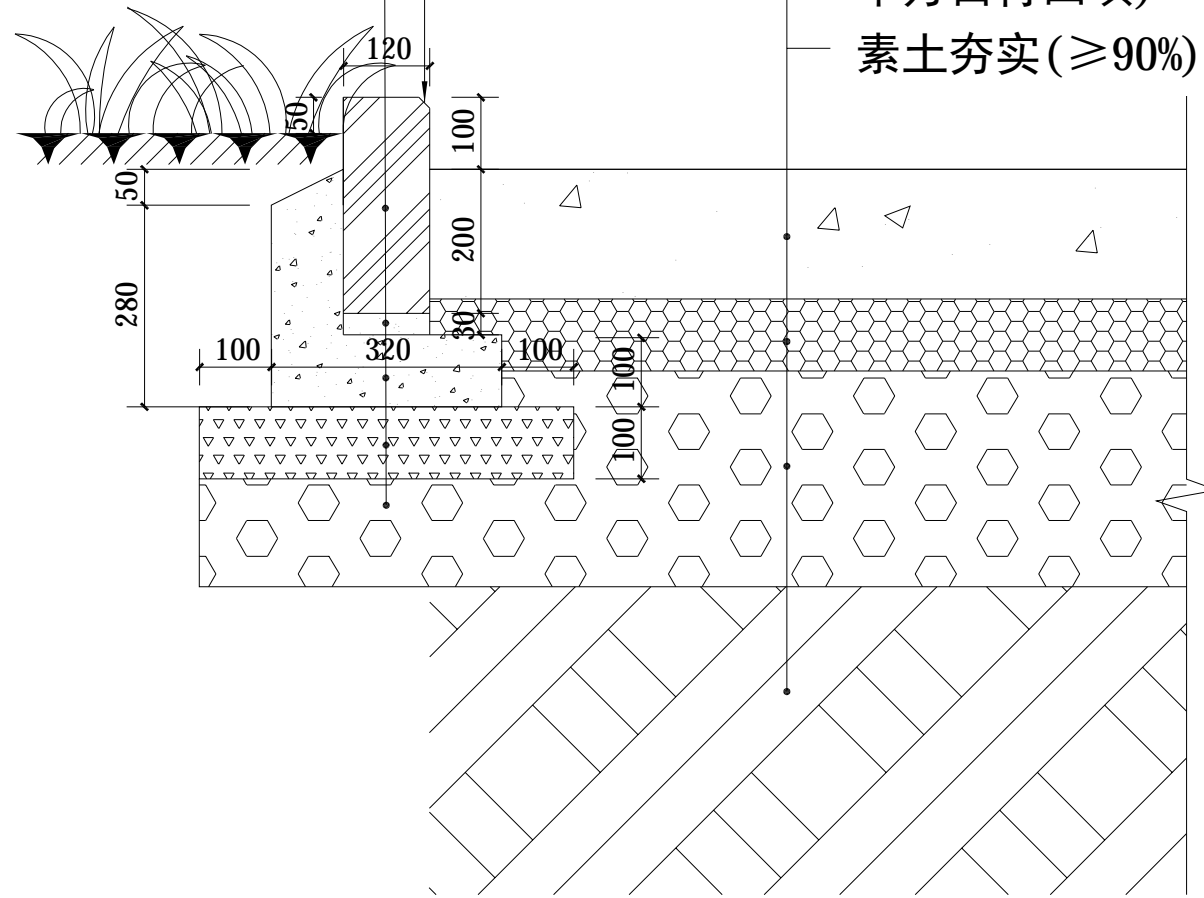
180厚C30水泥砼现浇面层  
(完成路面: 采用刻槽、压槽、拉槽或拉毛等方法制作)

面层分块捣制, 随打随平, 每块长度不大于4.5米, 缝宽20, 沥青处理

100厚碎石垫层找平 (≥93%)

500厚塘渣回填, 分层压实 (≥95%, 可由甲方自行回填)

素土夯实 (≥90%)



1-1剖面图 1:10



会签 Countersign				
结构 Stur	建筑 Arch			
电气 Elec	给排水 PLum			
工艺 Technology	暖通 Hvac			



新中环

浙江新中环建筑设计有限公司  
Zhejiang new central Architectural Design Co., Ltd.  
证书等级: 建筑甲级、风景园林甲级 证书编号: A133000701  
Certificate Level: Certificate number  
证书等级: 市政乙级 证书编号: A233000708  
Certificate Level: Certificate number

合作设计单位:  
Jointly designed with

建设单位:  
Client  
温岭市大溪镇方山村股份经济合作社

工程名称:  
Project  
大溪镇方山村·上洋区块荷花塘漫步道建设工程

子项名称:  
Item  
景观园林

图名:  
Drawing title  
荷花塘边沟架空漫步道基础平面图

	实名 Real name	签名 Signature	日期 Date
审定 Authorized by	李洪博		
审核 Reviewed	周建刚		
工程负责 Project director	柏丽		
专业负责 Discipline Responsible by	周建刚		
设计 Designed by	江小渺		
制图 Drawn by	叶腾		
校对 Checked by	陈鑫旦		

会签 Countersign	
建筑 Arch	电气 Elec
结构 Stur	暖通 Hvac
给排水 PLum	工艺 Technology

盖章: 未盖出图专用章无效  
Seal  
浙江新中环建筑设计有限公司  
可承接(建筑工程、市政工程、园林景观工程、装饰装修工程、机电工程、安装工程) ★ NO: A23300073E  
(有效期至2024年10月21日)  
浙江省住房和城乡建设厅监制

设计阶段 Design phase	施工图	工程编号 Project no.	JG23-032
图号 Drawing no.	12	子项编号 Sub job no.	L D
出图日期 Date	2023.07	版次 Rev.no	A



1  
LD-12 荷花塘边沟架空漫步道基础平面图 1:30

会签 Countersign					
结构 Stur	建筑 Arch				
电气 Elec	给排水 Plum				
工艺 Technology	暖通 Hvac				



新中环

浙江新中环建筑设计有限公司  
Zhejiang new central Architectural Design Co., Ltd.  
证书等级: 建筑甲级、风景园林甲级 证书编号: A133000701  
Certificate Level: Certificate number  
证书等级: 市政乙级 证书编号: A233000708  
Certificate Level: Certificate number

合作设计单位:  
Jointly designed with

建设单位:  
Client  
温岭市大溪镇方山村股份经济合作社

工程名称:  
Project  
大溪镇方山村·上洋区块荷花塘漫步道建设工程

子项名称:  
Item  
景观园林

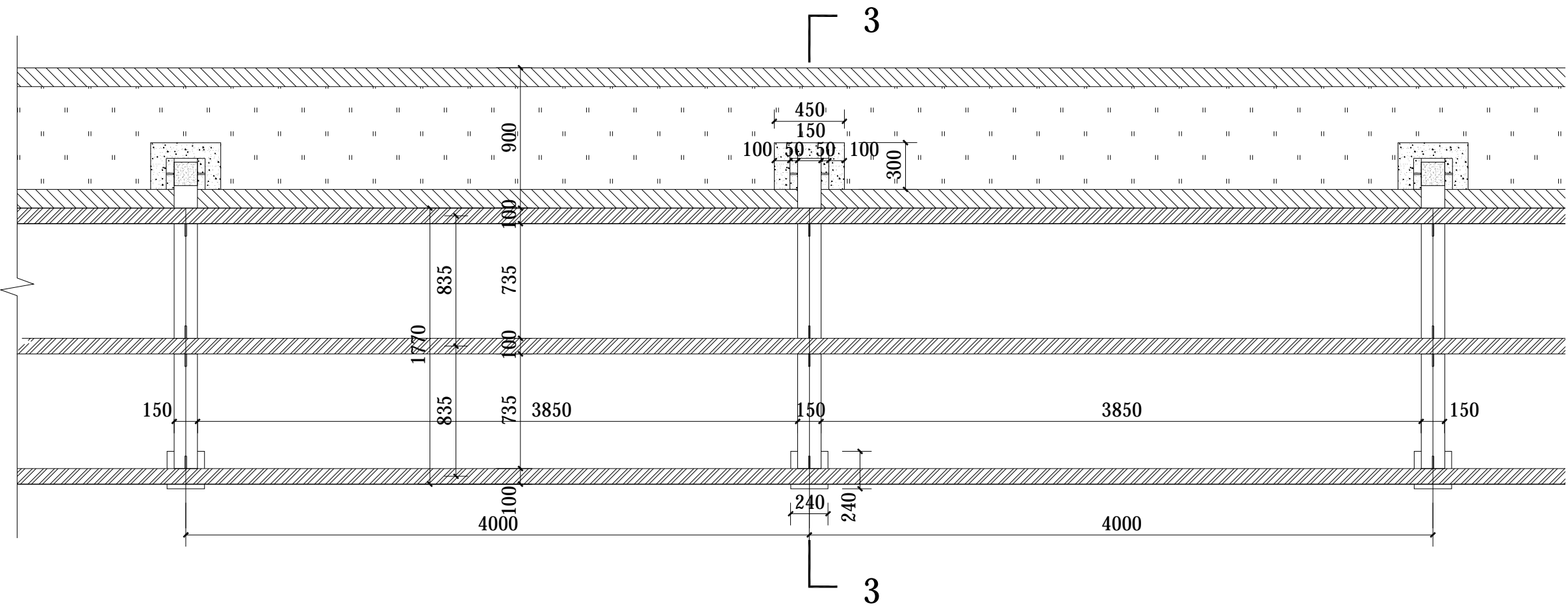
图名:  
Drawing title  
荷花塘边沟架空漫步道基础尺寸图

	实名 Real name	签名 Signature	日期 Date
审定 Authorized by	李洪博		
审核 Reviewed	周建刚		
工程负责 Project director	柏丽		
专业负责 Discipline Responsible by	周建刚		
设计 Designed by	江小渺		
制图 Drawn by	叶腾		
校对 Checked by	陈鑫旦		

会签 Countersign		
建筑 Arch		电气 Elec
结构 Stur		暖通 Hvac
给排水 Plum		工艺 Technology

盖章: 未盖出图专用章无效  
Seal  
浙江新中环建筑设计有限公司  
可承接: 建筑工程、市政工程、园林景观工程、室内设计、软装工程、家具工程、水电工程  
★NO: A233000708  
(有效期至2024年10月21日)  
浙江省住房和城乡建设厅监制

设计阶段 Design phase	施工图	工程编号 Project no.	JG23-032
图号 Drawing no.	13	子项编号 Sub job no.	L D
出图日期 Date	2023.07	版次 Rev.no	A



1  
LD-13 荷花塘边沟架空漫步道基础尺寸图 1:30

会签  
Counter sign

结构  
Stur  
建筑  
Arch

电气  
Elec  
给排水  
PLum

工艺  
Technology  
暖通  
Hvac



新中环

浙江新中环建筑设计有限公司  
Zhejiang new central Architectural Design Co., Ltd.  
证书等级: 建筑甲级、风景园林甲级  
Certificate Level: Certificate number  
证书等级: 市政乙级  
Certificate Level: A233000708  
Certificate number

合作设计单位:  
Jointly designed with

建设单位:  
Client  
温岭市大溪镇方山村股份经济合作社

工程名称:  
Project  
大溪镇方山村·上洋区块荷花塘漫步道建设工程

子项名称:  
Item  
景观园林

图名:  
Drawing title  
3-3剖面详图

	实名 Real name	签名 Signature	日期 Date
审定 Authorized by	李洪博		
审核 Reviewed	周建刚		
工程负责 Project director	柏丽		
专业负责 Discipline Responsible by	周建刚		
设计 Designed by	江小渺		
制图 Drawn by	叶腾		
校对 Checked by	陈鑫旦		

会签 Countersign	
建筑 Arch	电气 Elec
结构 Stur	暖通 Hvac
给排水 PLum	工艺 Technology

盖章: 未盖出图专用章无效  
Seal

浙江新中环建筑设计有限公司  
浙江省住房和城乡建设厅监制

设计阶段 Design phase	施工图	工程编号 Project no.	JG23-032
图号 Drawing no.	14	子项编号 Sub job no.	L D
出图日期 Date	2023.07	版次 Rev.no	A

5X150X150镀锌方钢管  
氟碳漆三遍  
刷户外木器油漆2-3遍  
依据种植边坡放坡

芬兰木地板, 自攻螺丝固定, 沉头处理  
规格: 30厚X110X1800

5X150X150镀锌方钢管  
氟碳漆三遍  
封面板

芬兰木地板, 自攻螺丝固定, 沉头处理  
规格: 10@250

Φ10@200双向排布  
C30钢筋混凝土基础

100厚碎石垫层  
300厚片石层  
压实度 (≥90%)

C30钢筋混凝土柱  
规格: 240X240  
4Φ12

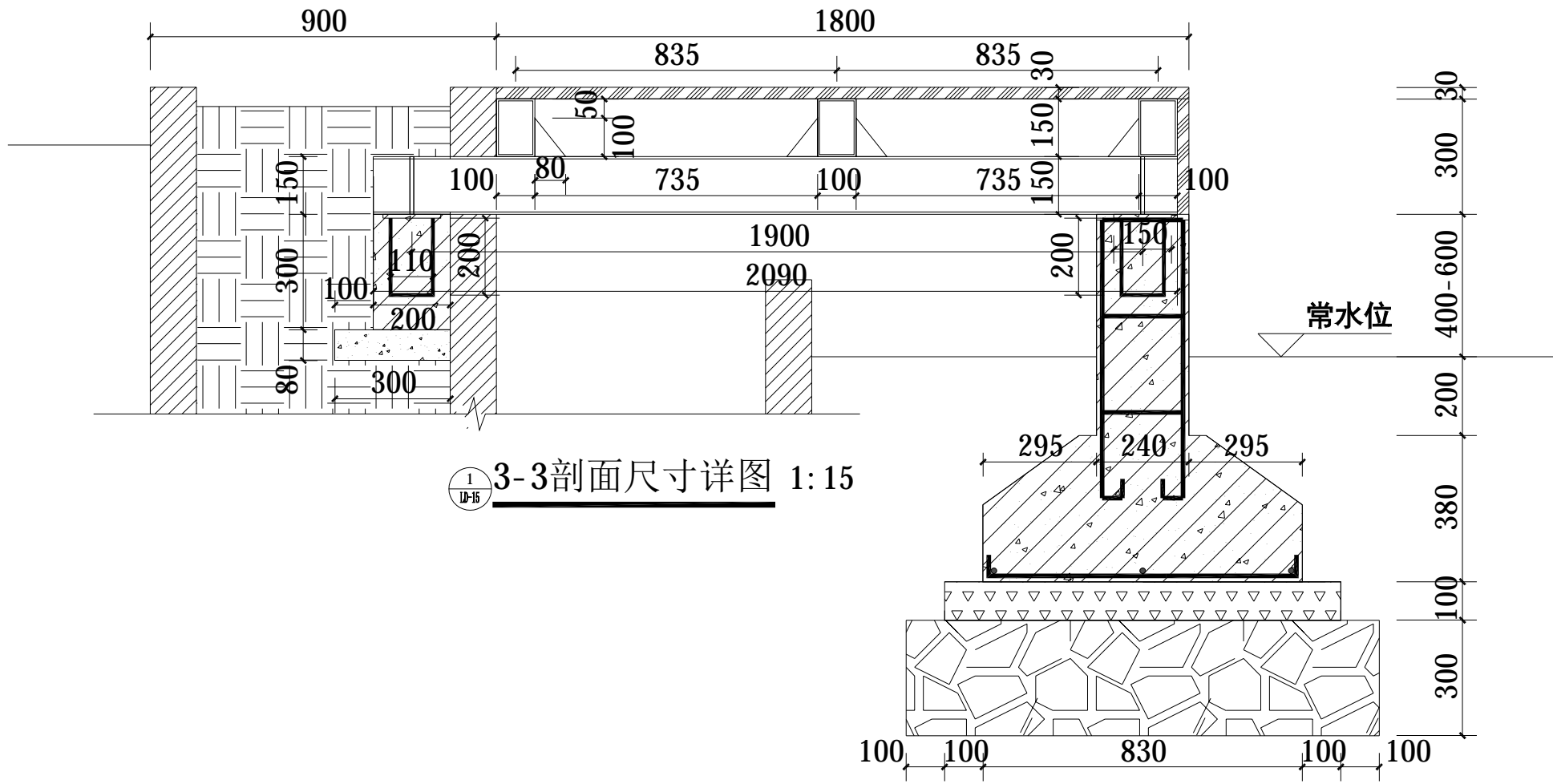
① 3-3剖面详图 1:15

加强肋镀锌钢板  
规格: 10X80X80  
加强肋镀锌钢板  
规格: 10X50X150  
预埋铁件  
规格: 10X300X150  
预埋铁件钢筋脚  
4Φ10 L200  
80厚C20细石混凝土垫层  
规格: 300X450

- \*1: 刷户外木器油漆2-3遍;
- \*2: 刷漆必须在8°C以上的温度下进行;
- \*3: 户外木材必须干燥, 最大含水量不得超过15%
- \*4: 将木材打磨干净整洁, 户外木器油漆搅拌均匀, 薄擦第一遍, 实干后, 薄擦第二遍;
- \*5: 在制作和穿孔的过程中, 应先用电钻打眼, 然后用螺丝等固定, 以免造成人为的开裂, 刮腻子对沉头处理。



会签 Countersign				
结构 Stur	建筑 Arch			
电气 Elec	给排水 PLum			
工艺 Technology	暖通 Hvac			



3-3剖面尺寸详图 1:15



新中环

浙江新中环建筑设计有限公司  
Zhejiang new central Architectural Design Co., Ltd.  
证书等级: 建筑甲级、风景园林甲级 证书编号: A133000701  
Certificate Level Certificate number  
证书等级: 市政乙级 证书编号: A233000708  
Certificate Level Certificate number

合作设计单位:  
Jointly designed with

建设单位:  
Client  
温岭市大溪镇方山村股份经济合作社

工程名称:  
Project  
大溪镇方山村·上洋区块荷花塘漫步道建设工程

子项名称:  
Item  
景观园林

图名:  
Drawing title  
3-3剖面尺寸详图

	实名 Real name	签名 Signature	日期 Date
审定 Authorized by	李洪博		
审核 Reviewed	周建刚		
工程负责 Project director	柏丽		
专业负责 Discipline Responsible by	周建刚		
设计 Designed by	江小渺		
制图 Drawn by	叶腾		
校对 Checked by	陈鑫旦		

会签 Countersign		
建筑 Arch		电气 Elec
结构 Stur		暖通 Hvac
给排水 PLum		工艺 Technology

盖章: 未盖出图专用章无效  
Seal  
  
浙江省住房和城乡建设厅监制

设计阶段 Design phase	施工图	工程编号 Project no.	JG23-032
图号 Drawing no.	15	子项编号 Sub job no.	L D
出图日期 Date	2023.07	版次 Rev.no	A



浙江新中环建筑设计有限公司  
Zhejiang new central Architectural Design Co., Ltd.  
证书等级: 建筑甲级、风景园林甲级  
Certificate Level: Certificate number  
证书等级: 市政乙级  
Certificate Level: A233000708  
Certificate number

合作设计单位:  
Jointly designed with

建设单位:  
Client  
温岭市大溪镇方山村股份经济合作社

工程名称:  
Project  
大溪镇方山村·上洋区块荷花塘漫步道建设工程

子项名称:  
Item  
景观园林

图名:  
Drawing title  
架空木栈道剖面详图

	实名 Real name	签名 Signature	日期 Date
审定 Authorized by	李洪博	[Signature]	
审核 Reviewed	周建刚	[Signature]	
工程负责 Project director	柏丽	[Signature]	
专业负责 Discipline Responsible by	周建刚	[Signature]	
设计 Designed by	江小渺	[Signature]	
制图 Drawn by	叶腾	[Signature]	
校对 Checked by	陈鑫旦	[Signature]	

会签 Counter sign	
建筑 Arch	电气 Elec
结构 Stur	暖通 Hvac
给排水 Plum	工艺 Technology

盖章: 未盖出图专用章无效  
Seal  
浙江新中环建筑设计有限公司  
[Red Seal]  
浙江省住房和城乡建设厅监制

设计阶段 Design phase	施工图	工程编号 Project no.	JG23-032
图号 Drawing no.	16	子项编号 Sub job no.	L D
出图日期 Date	2023.07	版次 Rev.no	A

5X150X150镀锌方钢管

氟碳漆三遍

刷户外木器油漆2-3遍

依据机耕路坡度按实放坡

加强肋镀锌钢板

规格: 10X80X80

加强肋镀锌钢板

规格: 10X50X150

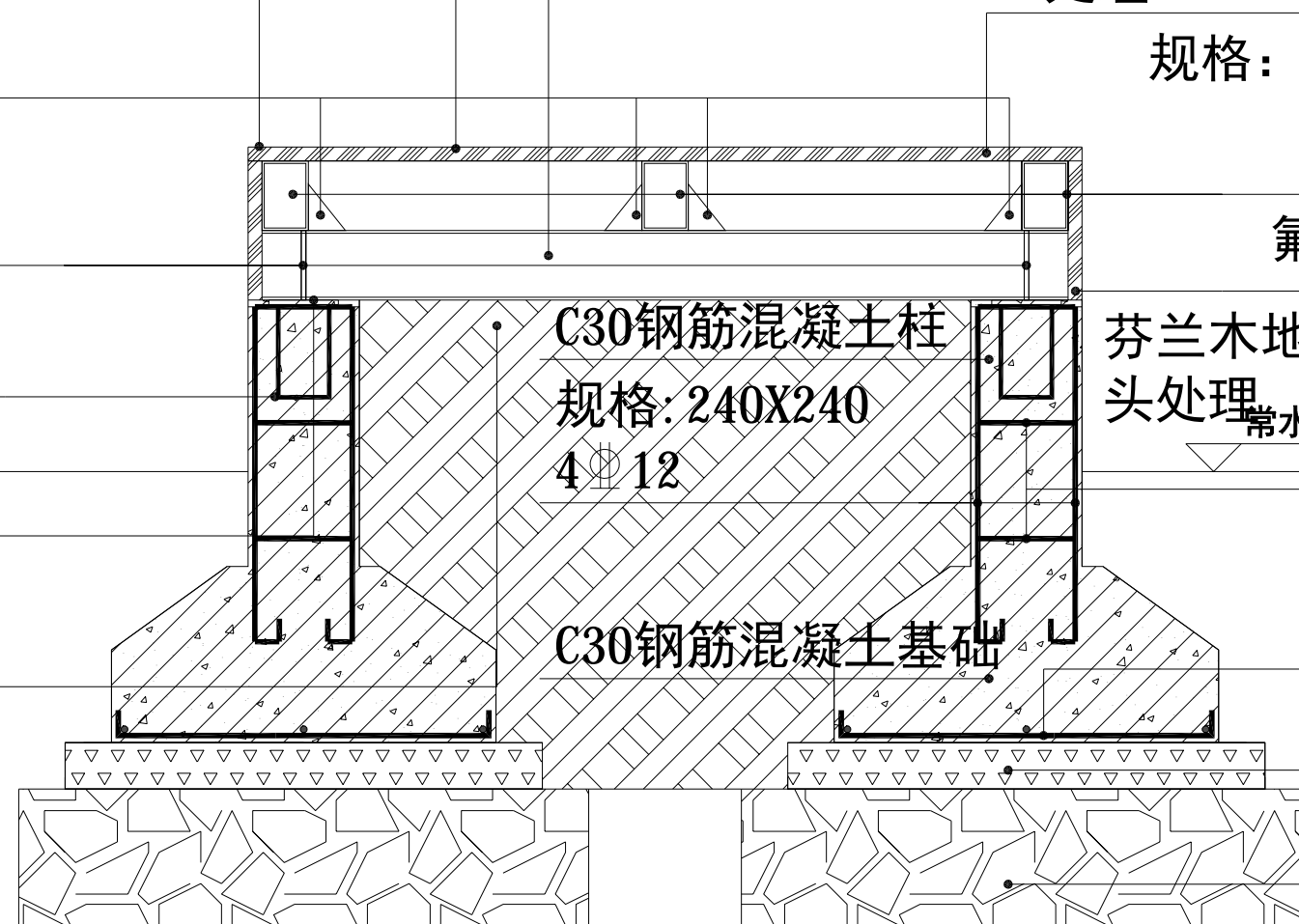
预埋铁件钢筋脚

4Φ10 L200

预埋铁件

规格: 10X300X150

现状机耕路区域



芬兰木地板, 自攻螺丝固定, 沉头处理

规格: 30厚X110X1800, 缝宽10

5X150X150镀锌方钢管

氟碳漆三遍

封面板

芬兰木地板, 自攻螺丝固定, 沉头处理

常水位

Φ10@250

Φ10@200双向排布

100厚碎石垫层

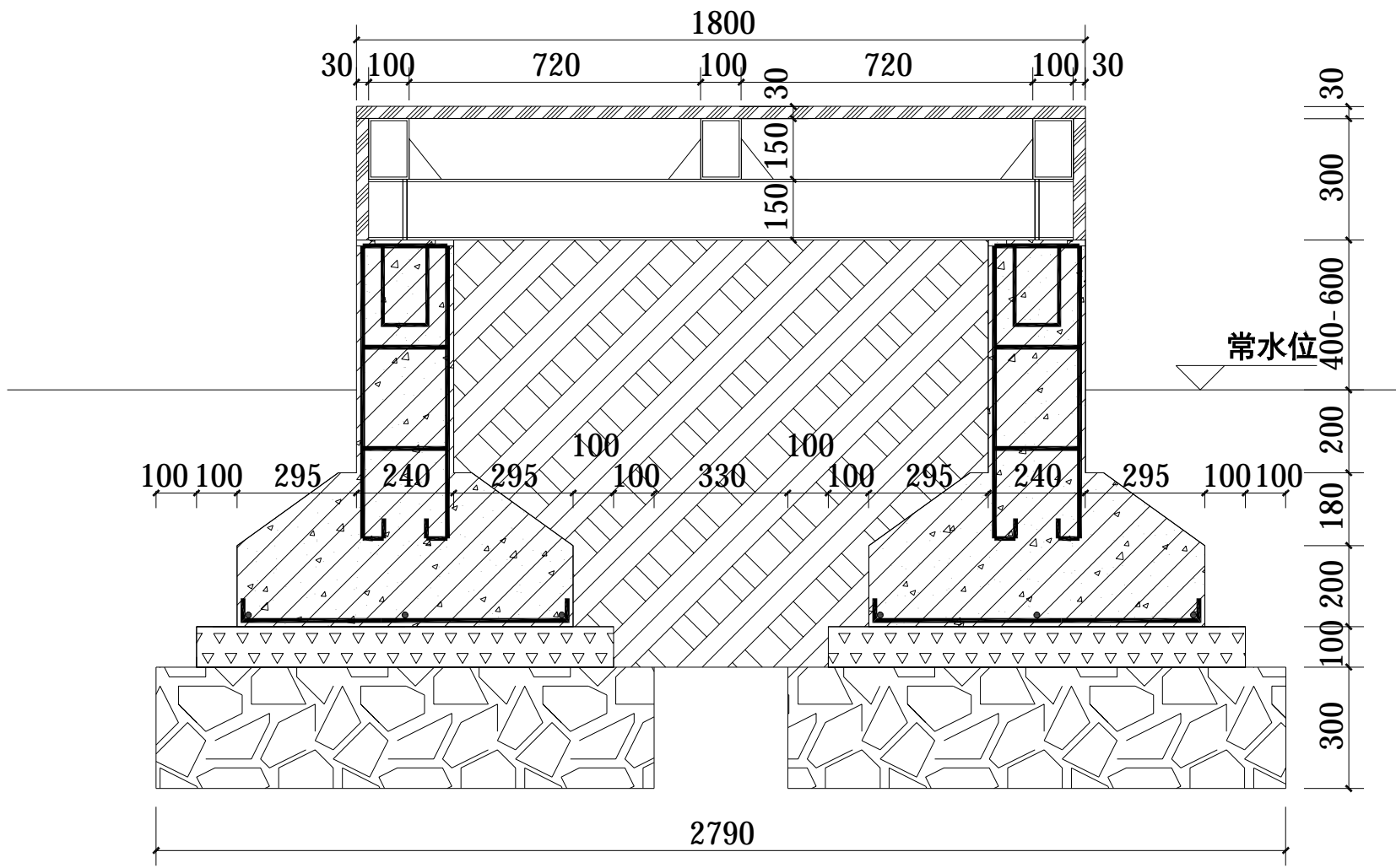
300厚片石层

压实度 (≥90%)

① 架空木栈道剖面详图 1:15

- \*1: 刷户外木器油漆2-3遍;
- 2: 刷漆必须在8°C以上的温度下进行;
- 3: 户外木材必须干燥, 最大含水量不得超过15%
- 4: 将木材打磨干净整洁, 户外木器油漆搅拌均匀, 薄擦第一遍, 实干后, 薄擦第二遍;
- 5: 在制作和穿孔的过程中, 应先用电钻打眼, 然后用螺丝等固定, 以免造成人为的开裂, 刮腻子对沉头处理。

会签 Countersign				
结构 Stur	建筑 Arch			
电气 Elec	给排水 PLum			
工艺 Technology	暖通 Hvac			



① 架空木栈道剖面尺寸详图 1:15



新中环

浙江新中环建筑设计有限公司  
Zhejiang new central Architectural Design Co., Ltd.

证书等级: 建筑甲级、风景园林甲级  
Certificate Level: Certificate number  
证书编号: A133000701  
证书等级: 市政乙级  
Certificate Level: Certificate number  
证书编号: A233000708

合作设计单位:  
Jointly designed with

建设单位:  
Client

温岭市大溪镇方山村股份经济合作社

工程名称:  
Project

大溪镇方山村·上洋区块荷花塘漫步道建设工程

子项名称:  
Item

景观园林

图名:  
Drawing title

架空木栈道剖面尺寸详图

	实名 Real name	签名 Signature	日期 Date
审定 Authorized by	李洪博		
审核 Reviewed	周建刚		
工程负责 Project director	柏丽		
专业负责 Discipline Responsible by	周建刚		
设计 Designed by	江小渺		
制图 Drawn by	叶腾		
校对 Checked by	陈鑫旦		

会签  
Countersign

建筑 Arch	电气 Elec
结构 Stur	暖通 Hvac
给排水 PLum	工艺 Technology

盖章: 未盖出图专用章无效  
Seal



设计阶段 Design phase	施工图	工程编号 Project no.	JG23-032
图号 Drawing no.	17	子项编号 Sub job no.	L D
出图日期 Date	2023.07	版次 Rev.no	A



会签 Countersign					
结构 Stur	建筑 Arch				
电气 Elec	给排水 Plum				
工艺 Technology	暖通 Hvac				



新中环

浙江新中环建筑设计有限公司  
Zhejiang new central Architectural Design Co., Ltd.

证书等级: 建筑甲级、风景园林甲级  
证书编号: A133000701  
Certificate Level: Certificate number

证书等级: 市政乙级  
证书编号: A233000708  
Certificate Level: Certificate number

合作设计单位:  
Jointly designed with

建设单位:  
Client

温岭市大溪镇方山村股份经济合作社

工程名称:  
Project

大溪镇方山村·上洋区块荷花塘漫步道建设工程

子项名称:  
Item

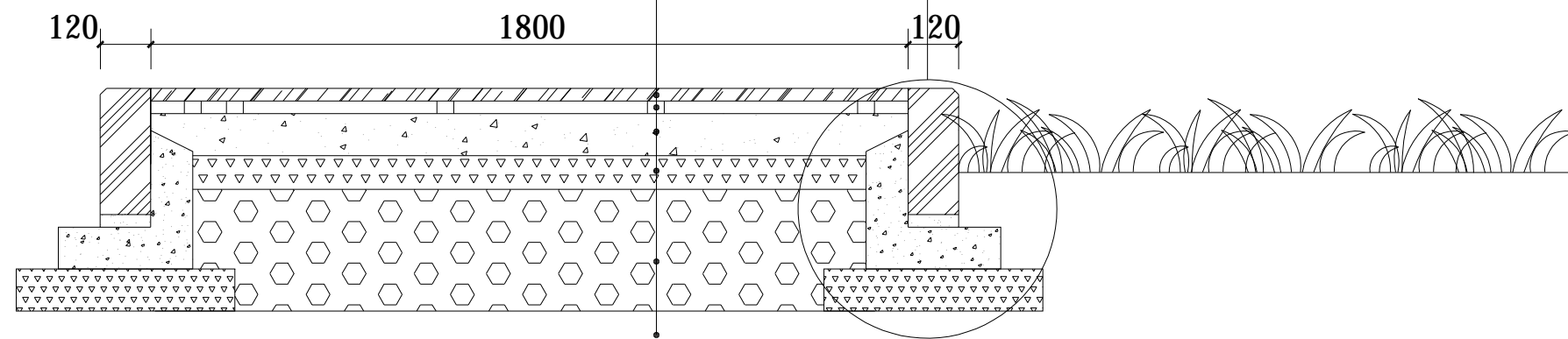
景观园林

图名:  
Drawing title

沿溪漫步道剖面详图

芬兰木地板, 自攻螺丝固定, 沉头处理  
刷户外木器油漆2-3遍  
规格: 30厚X110X1800, 缝宽10  
管壁厚3, 预先开孔, 膨胀螺栓固定, 间距500  
钢龙骨: 30X40镀锌方管  
100厚C25素砼  
80厚碎石垫层  
300厚塘渣回填, 分层压实( $\geq 95\%$ , 可由甲方自行回填)  
素土夯实( $\geq 90\%$ )

侧石详图



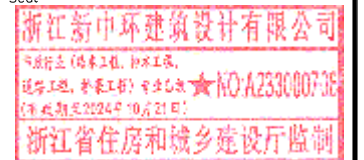
1 LD-18 沿溪漫步道剖面详图 1:15

	实名 Real name	签名 Signature	日期 Date
审定 Authorized by	李洪博		
审核 Reviewed	周建刚		
工程负责 Project director	柏丽		
专业负责 Discipline Responsible by	周建刚		
设计 Designed by	江小渺		
制图 Drawn by	叶腾		
校对 Checked by	陈鑫旦		

会签  
Countersign

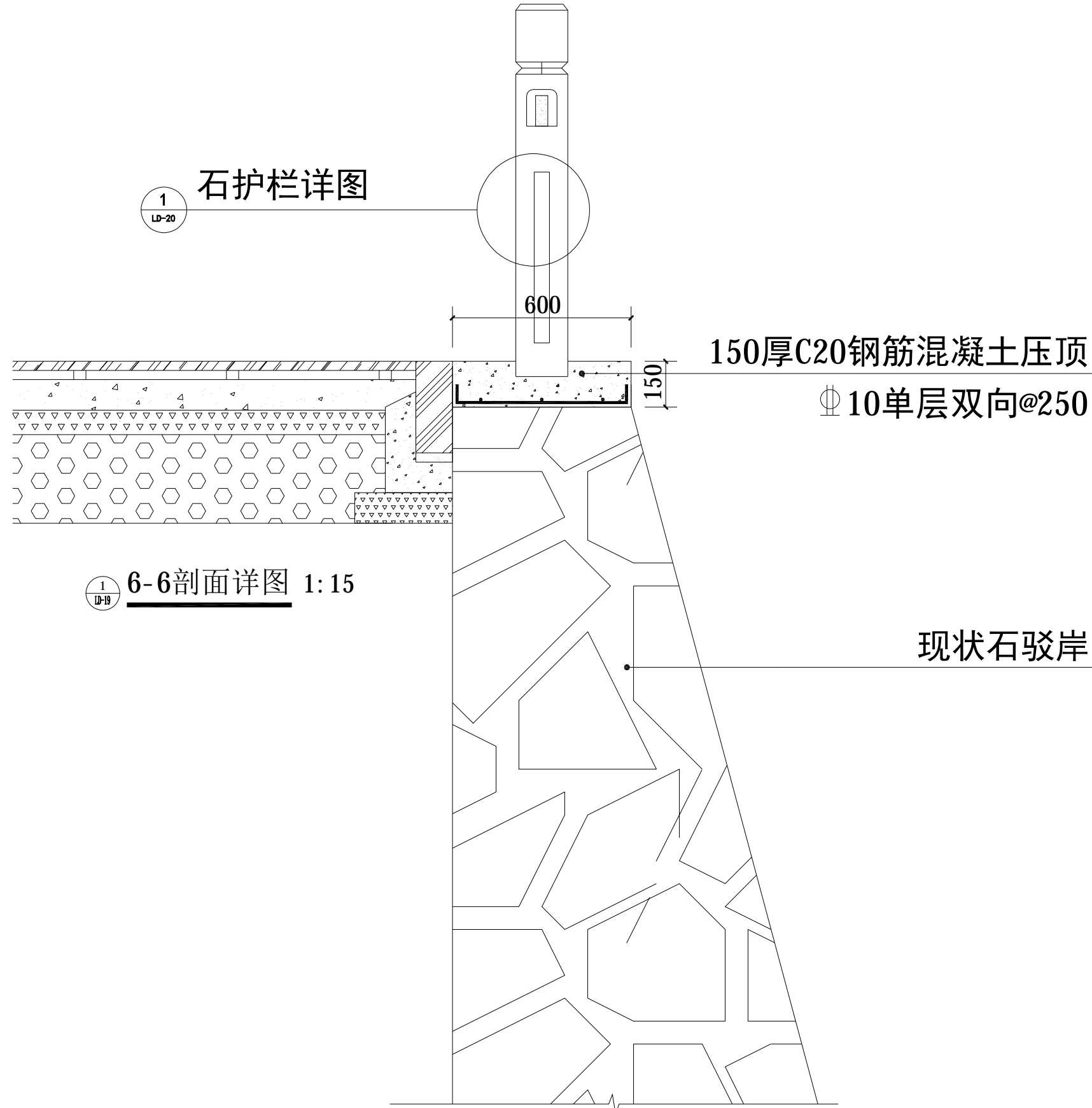
建筑 Arch	电气 Elec
结构 Stur	暖通 Hvac
给排水 Plum	工艺 Technology

盖章: 未盖出图专用章无效  
Seal



设计阶段 Design phase	施工图	工程编号 Project no.	JG23-032
图号 Drawing no.	18	子项编号 Sub job no.	L D
出图日期 Date	2023.07	版次 Rev.no	A

会签 Counter sign	
结构 Stur	建筑 Arch
电气 Elec	给排水 PLum
工艺 Technology	暖通 Hvac



新中环

浙江新中环建筑设计有限公司  
Zhejiang new central Architectural Design Co., Ltd.  
证书等级: 建筑甲级、风景园林甲级  
Certificate Level: A133000701  
证书编号: A233000708  
Certificate number

合作设计单位:  
Jointly designed with

建设单位:  
Client  
温岭市大溪镇方山村股份经济合作社

工程名称:  
Project  
大溪镇方山村·上洋区块荷花塘漫步道建设工程

子项名称:  
Item  
景观园林

图名:  
Drawing title  
6-6剖面详图

	实名 Real name	签名 Signature	日期 Date
审定 Authorized by	李洪博	[Signature]	
审核 Reviewed	周建刚	[Signature]	
工程负责 Project director	柏丽	[Signature]	
专业负责 Discipline Responsible by	周建刚	[Signature]	
设计 Designed by	江小渺	[Signature]	
制图 Drawn by	叶腾	[Signature]	
校对 Checked by	陈鑫旦	[Signature]	

会签 Countersign	
建筑 Arch	电气 Elec
结构 Stur	暖通 Hvac
给排水 PLum	工艺 Technology

盖章: 未盖出图专用章无效  
Seal

浙江新中环建筑设计有限公司  
[Red Seal]  
浙江省住房和城乡建设厅监制

设计阶段 Design phase	施工图	工程编号 Project no.	JG23-032
图号 Drawing no.	19	子项编号 Sub job no.	L D
出图日期 Date	2023.07	版次 Rev.no	A





会签 Countersign				
结构 Stur	建筑 Arch			
电气 Elec	给排水 PLum			
工艺 Technology	暖通 Hvac			



新中环

浙江新中环建筑设计有限公司  
Zhejiang new central Architectural Design Co., Ltd.

证书等级: 建筑甲级、风景园林甲级 证书编号: A133000701  
Certificate Level: Certificate number  
证书等级: 市政乙级 证书编号: A233000708  
Certificate Level: Certificate number

合作设计单位:  
Jointly designed with

建设单位:  
Client

温岭市大溪镇方山村股份经济合作社

工程名称:  
Project

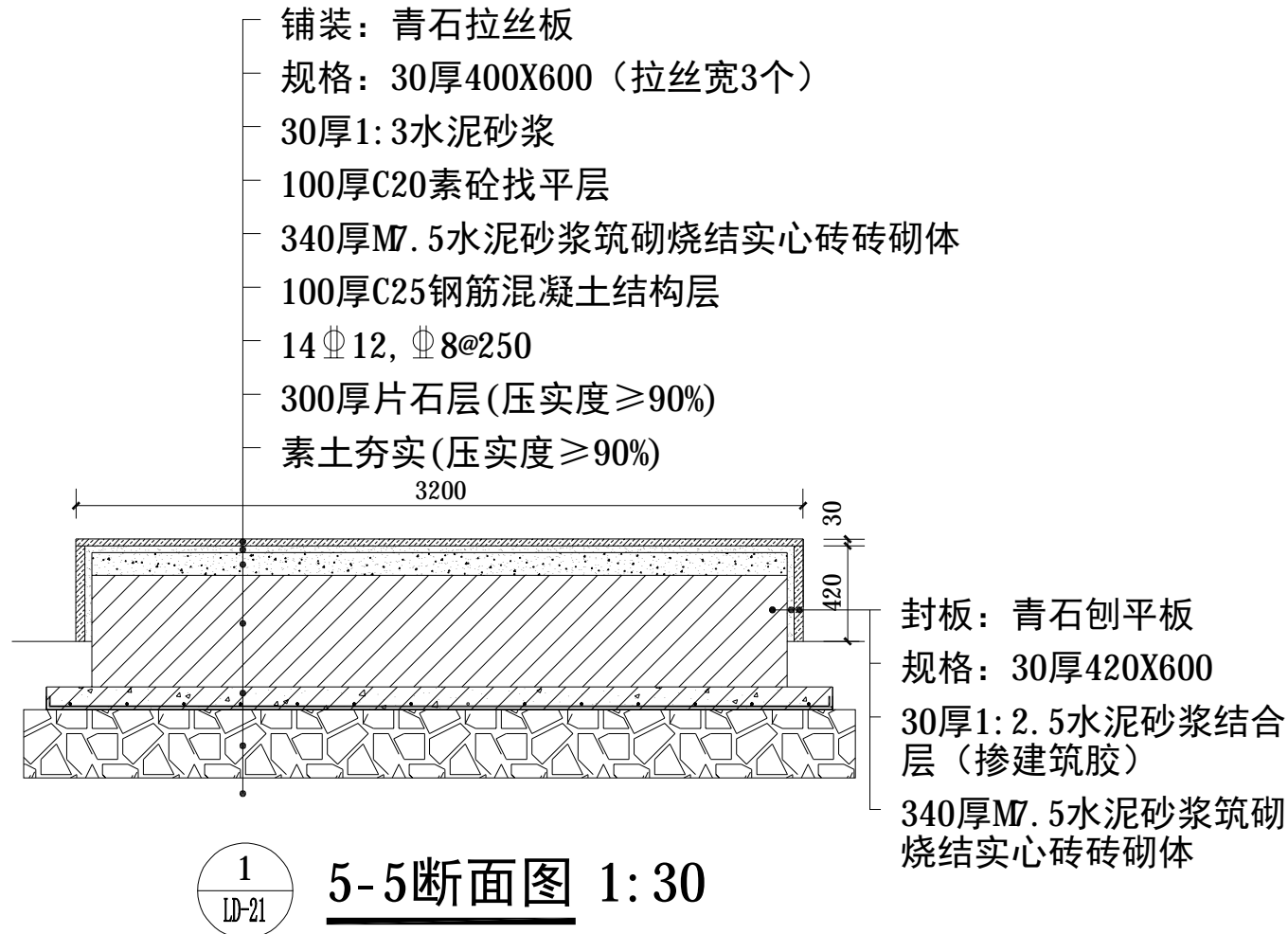
大溪镇方山村·上洋区块荷花塘漫步道建设工程

子项名称:  
Item

景观园林

图名:  
Drawing title

5-5断面图



1  
LD-21  
5-5断面图 1:30

	实名 Real name	签名 Signature	日期 Date
审定 Authorized by	李洪博		
审核 Reviewed	周建刚		
工程负责 Project director	柏丽		
专业负责 Discipline Responsible by	周建刚		
设计 Designed by	江小渺		
制图 Drawn by	叶腾		
校对 Checked by	陈鑫旦		

会签  
Countersign

建筑 Arch	电气 Elec
结构 Stur	暖通 Hvac
给排水 PLum	工艺 Technology

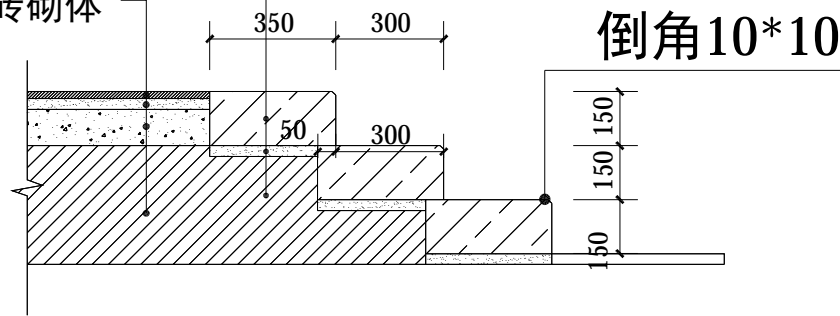
盖章: 未盖出图专用章无效  
Seal  
浙江新中环建筑设计有限公司  
浙江省住房和城乡建设厅监制

设计阶段 Design phase	施工图	工程编号 Project no.	JG23-032
图号 Drawing no.	21	子项编号 Sub job no.	LD
出图日期 Date	2023.07	版次 Rev.no	A

会签 Countersign	
结构 Stur	建筑 Arch
电气 Elec	给排水 PLum
工艺 Technology	暖通 Hvac

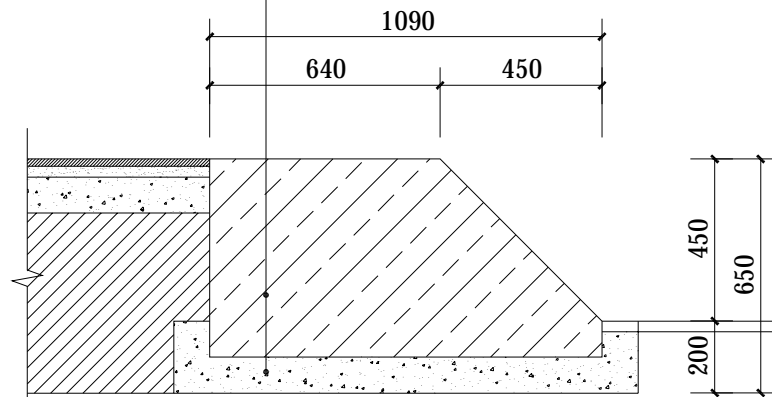
铺装：青石拉丝板  
规格：30厚400X600（拉丝宽5个）  
30厚1:3水泥砂浆  
100厚C20素砼找平层  
340厚M7.5水泥砂浆筑砌烧结实心砖砌体

M10水泥砂浆筑砌芝麻灰花岗石条（MU≥30）  
规格：150X350X2000  
30厚1:3水泥砂浆黏合层  
340厚M7.5水泥砂浆筑砌烧结实心砖砌体



1  
LD-22 台阶剖面详图 1:20

M10水泥砂浆筑砌芝麻灰花岗石条（MU≥30）  
规格：200X400X790  
30厚1:3水泥砂浆黏合层  
340厚M7.5水泥砂浆筑砌烧结实心砖砌体



2  
LD-22 台阶护脚剖面详图 1:20



新中环

浙江新中环建筑设计有限公司

Zhejiang new central Architectural Design Co., Ltd.

证书等级：建筑甲级、风景园林甲级 证书编号：A133000701

Certificate Level: Certificate number

证书等级：市政乙级 证书编号：A233000708

Certificate Level: Certificate number

合作设计单位：

Jointly designed with

建设单位：

Client

温州市大溪镇方山村股份经济合作社

工程名称：

Project

大溪镇方山村·上洋区块荷花塘漫步道建设工程

子项名称：

Item

景观园林

图名：

Drawing title

廊架台阶剖面详图  
台阶护脚剖面详图

	实名 Real name	签名 Signature	日期 Date
审定 Authorized by	李洪博		
审核 Reviewed	周建刚		
工程负责 Project director	柏丽		
专业负责 Discipline Responsible by	周建刚		
设计 Designed by	江小渺		
制图 Drawn by	叶腾		
校对 Checked by	陈鑫旦		

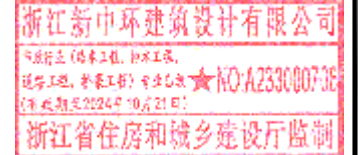
会签

Countersign

建筑 Arch	电气 Elec
结构 Stur	暖通 Hvac
给排水 PLum	工艺 Technology

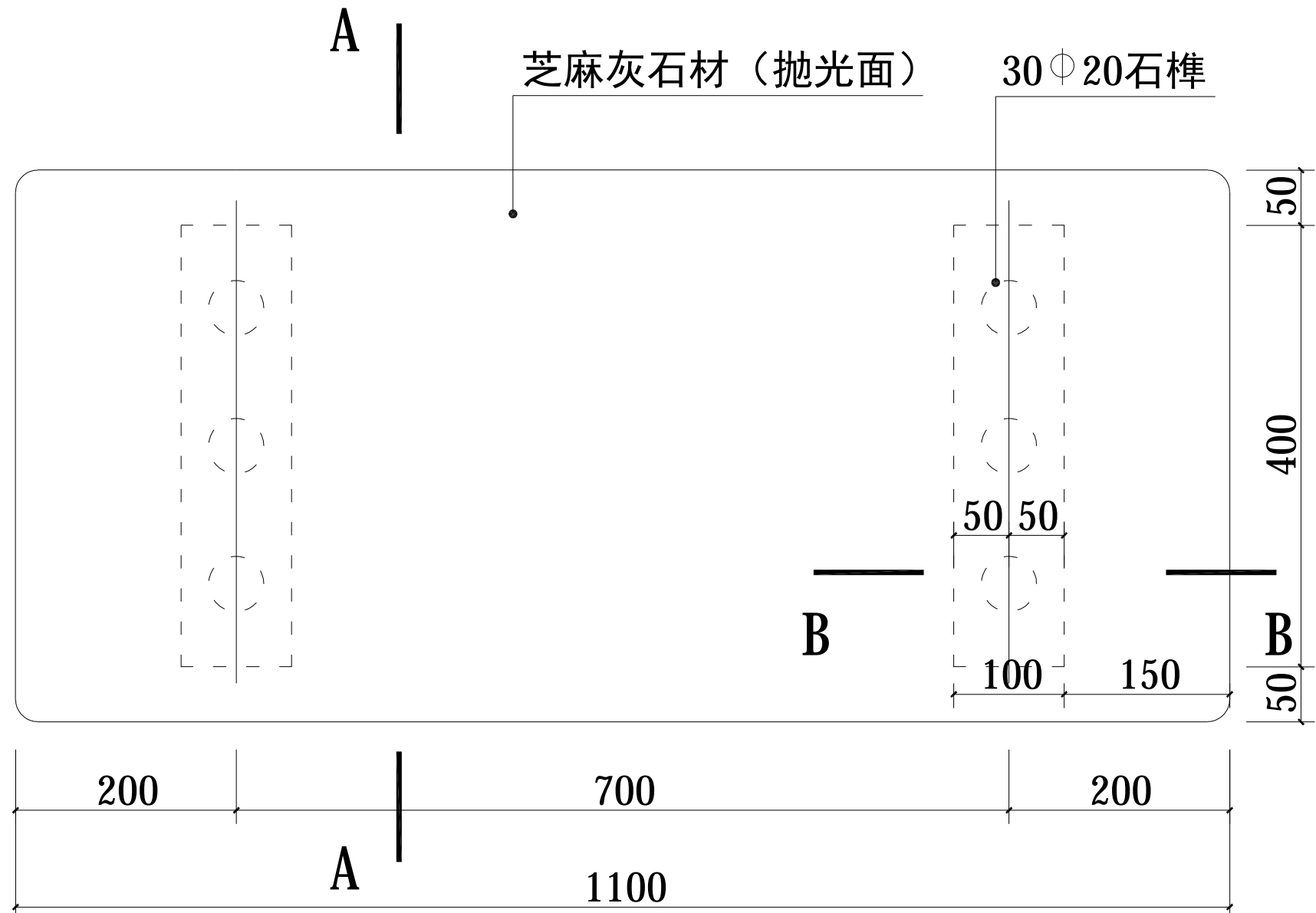
盖章：未盖出图专用章无效

Seal



设计阶段 Design phase	施工图	工程编号 Project no.	JG23-032
图号 Drawing no.	22	子项编号 Sub job no.	L D
出图日期 Date	2023.07	版次 Rev.no	A

会签 Countersign	
结构 Stur	建筑 Arch
电气 Elec	给排水 PLum
工艺 Technology	暖通 Hvac



1  
LD-23 石休憩凳平面图 1:10



新中环

浙江新中环建筑设计有限公司  
Zhejiang new central Architectural Design Co., Ltd.  
证书等级: 建筑甲级、风景园林甲级 证书编号: A133000701  
Certificate Level: Certificate number  
证书等级: 市政乙级 证书编号: A233000708  
Certificate Level: Certificate number

合作设计单位:  
Jointly designed with

建设单位:  
Client  
温岭市大溪镇方山村股份经济合作社

工程名称:  
Project  
大溪镇方山村·上洋区块荷花塘漫步道建设工程

子项名称:  
Item  
景观园林

图名:  
Drawing title  
石休憩凳平面图

	实名 Real name	签名 Signature	日期 Date
审定 Authorized by	李洪博		
审核 Reviewed	周建刚		
工程负责 Project director	柏丽		
专业负责 Discipline Responsible by	周建刚		
设计 Designed by	江小渺		
制图 Drawn by	叶腾		
校对 Checked by	陈鑫旦		

会签 Countersign	
建筑 Arch	电气 Elec
结构 Stur	暖通 Hvac
给排水 PLum	工艺 Technology

盖章: 未盖出图专用章无效  
Seal:  
浙江新中环建筑设计有限公司  
可承接(设计、施工、加工、安装、)  
园林景观、市政工程、市政工程 ★NO: A233000708  
(有效期至2024年10月21日)  
浙江省住房和城乡建设厅监制

设计阶段 Design phase	施工图	工程编号 Project no.	JG23-032
图号 Drawing no.	23	子项编号 Sub job no.	L D
出图日期 Date	2023.07	版次 Rev.no	A



会签 Countersign			
结构 Stur	建筑 Arch		
电气 Elec	给排水 PLum		
工艺 Technology	暖通 Hvac		



新中环

浙江新中环建筑设计有限公司  
Zhejiang new central Architectural Design Co., Ltd.

证书等级: 建筑甲级、风景园林甲级  
Certificate Level: Certificate number  
证书编号: A133000701  
证书等级: 市政乙级  
Certificate Level: Certificate number  
证书编号: A233000708

合作设计单位:  
Jointly designed with

建设单位:  
Client

温岭市大溪镇方山村股份经济合作社

工程名称:  
Project

大溪镇方山村·上洋区块荷花塘漫步道建设工程

子项名称:  
Item

景观园林

图名:  
Drawing title

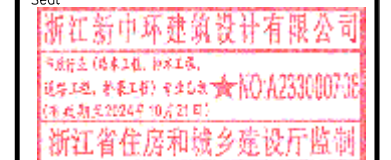
石休憩凳立面图

	实名 Real name	签名 Signature	日期 Date
审定 Authorized by	李洪博		
审核 Reviewed	周建刚		
工程负责 Project director	柏丽		
专业负责 Discipline Responsible by	周建刚		
设计 Designed by	江小渺		
制图 Drawn by	叶腾		
校对 Checked by	陈鑫旦		

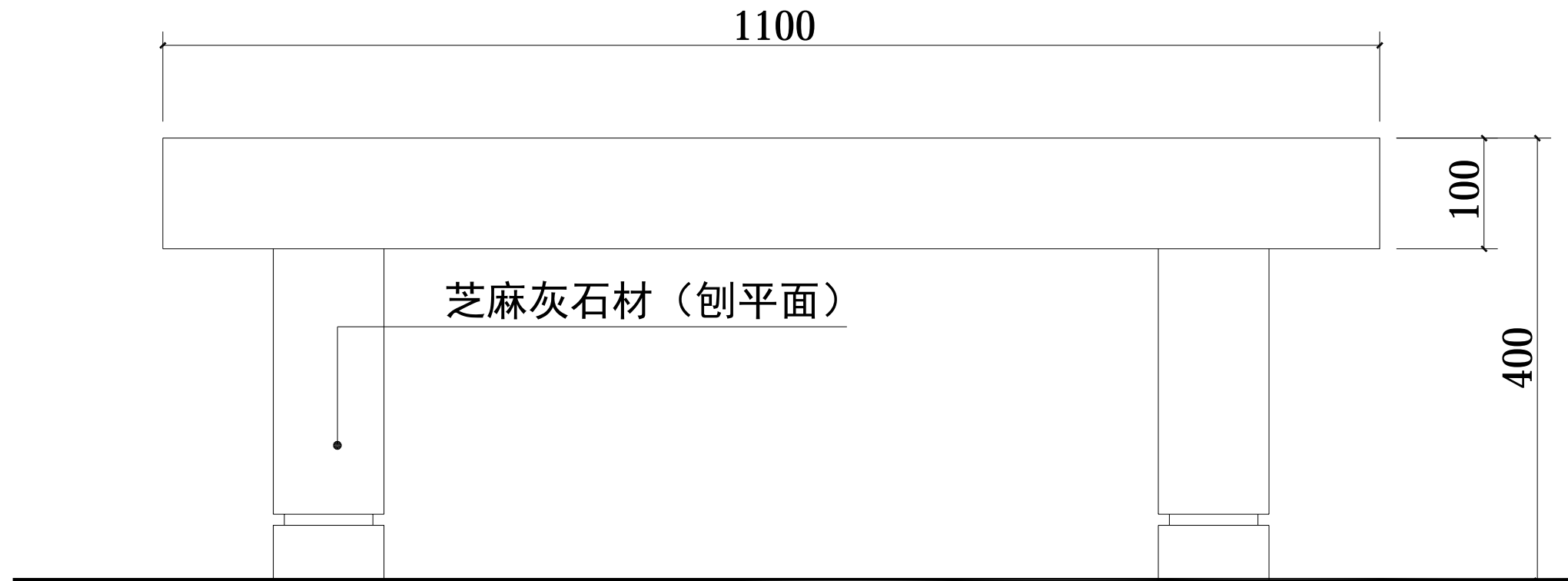
会签  
Countersign

建筑 Arch	电气 Elec
结构 Stur	暖通 Hvac
给排水 PLum	工艺 Technology

盖章: 未盖出图专用章无效  
Seal



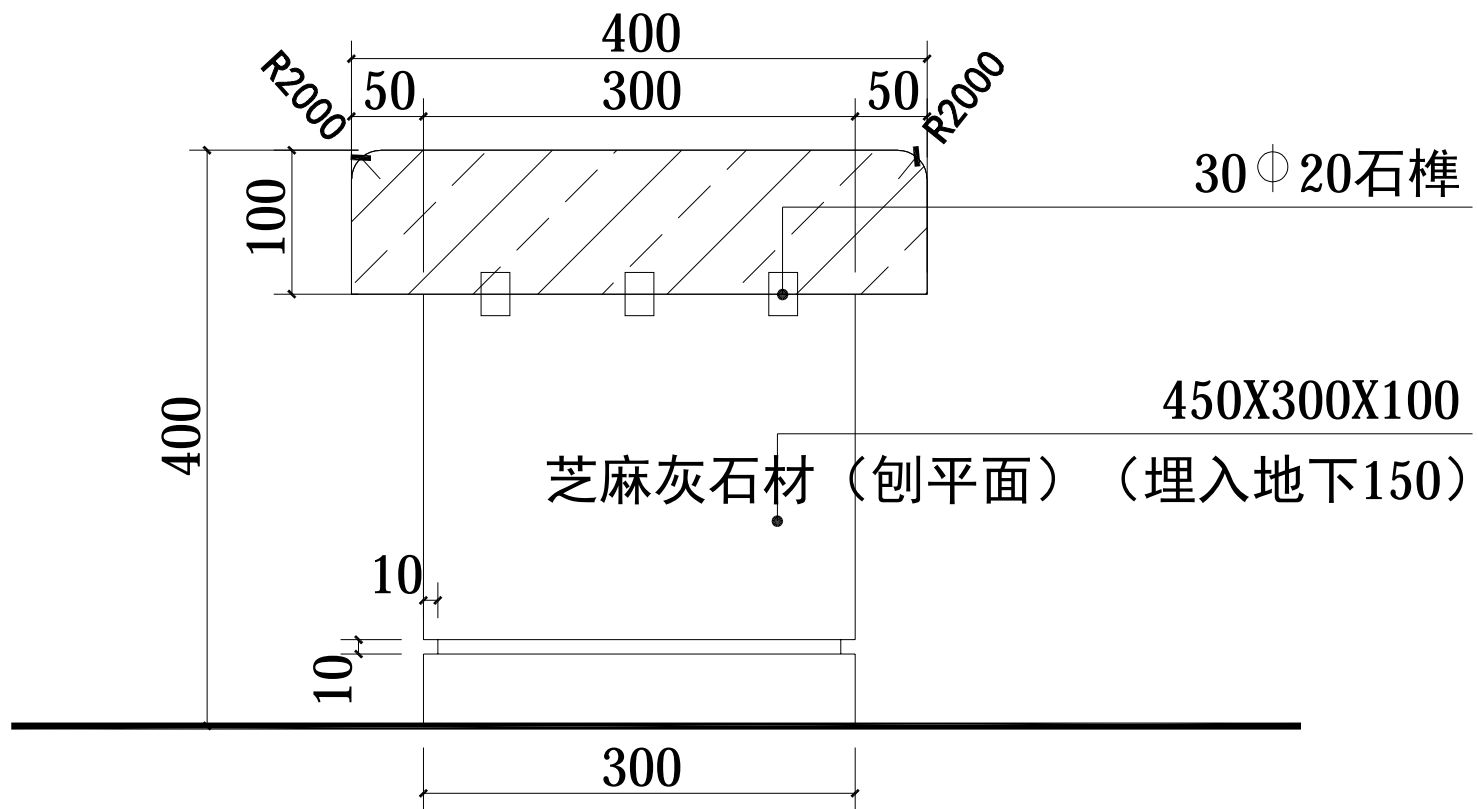
设计阶段 Design phase	施工图	工程编号 Project no.	JG23-032
图号 Drawing no.	24	子项编号 Sub job no.	L D
出图日期 Date	2023.07	版次 Rev.no	A



1  
LD-24  
石休憩凳立面图 1:10

数量: 10张 (可成品购买)

会签 Countersign				
结构 Stur	建筑 Arch			
电气 Elec	给排水 PLum			
工艺 Technology	暖通 Hvac			



1  
LD-25 A-A剖面图 1:5



新中环

浙江新中环建筑设计有限公司  
Zhejiang new central Architectural Design Co., Ltd.  
证书等级: 建筑甲级、风景园林甲级 证书编号: A133000701  
Certificate Level: Certificate number  
证书等级: 市政乙级 证书编号: A233000708  
Certificate Level: Certificate number

合作设计单位:  
Jointly designed with

建设单位:  
Client  
温岭市大溪镇方山村股份经济合作社

工程名称:  
Project  
大溪镇方山村·上洋区块荷花塘漫步道建设工程

子项名称:  
Item  
景观园林

图名:  
Drawing title  
A-A剖面图

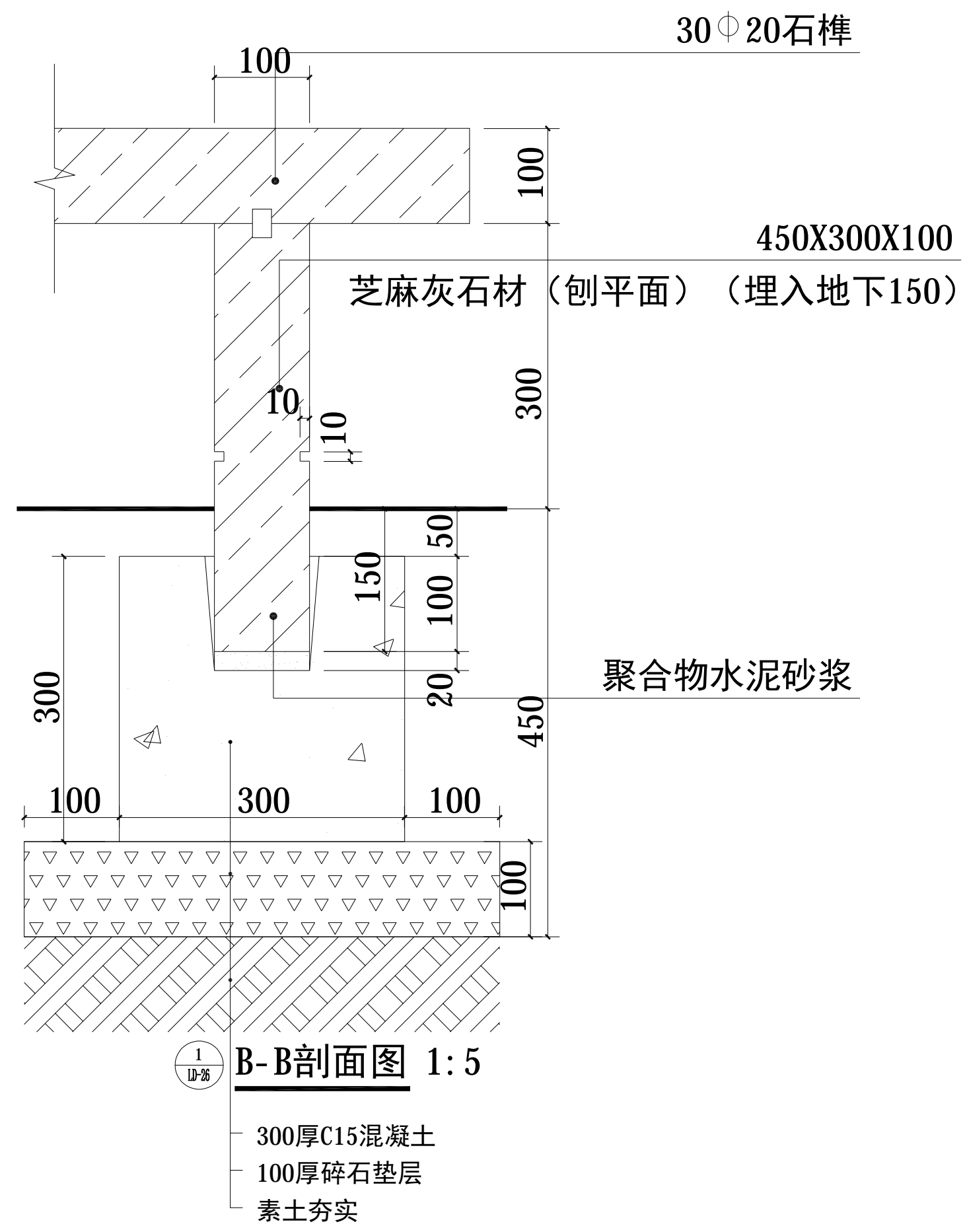
	实名 Real name	签名 Signature	日期 Date
审定 Authorized by	李洪博		
审核 Reviewed	周建刚		
工程负责 Project director	柏丽		
专业负责 Discipline Responsible by	周建刚		
设计 Designed by	江小渺		
制图 Drawn by	叶腾		
校对 Checked by	陈鑫旦		

会签 Countersign	
建筑 Arch	电气 Elec
结构 Stur	暖通 Hvac
给排水 PLum	工艺 Technology

盖章: 未盖出图专用章无效  
Seal  
  
浙江省住房和城乡建设厅监制

设计阶段 Design phase	施工图	工程编号 Project no.	JG23-032
图号 Drawing no.	25	子项编号 Sub job no.	L D
出图日期 Date	2023.07	版次 Rev.no	A

会签 Countersign				
结构 Stur	建筑 Arch			
电气 Elec	给排水 PLum			
工艺 Technology	暖通 Hvac			



新中环

浙江新中环建筑设计有限公司  
Zhejiang new central Architectural Design Co., Ltd.  
证书等级: 建筑甲级、风景园林甲级  
Certificate Level: Certificate number  
证书等级: 市政乙级  
Certificate Level: A233000708  
Certificate number

合作设计单位:  
Jointly designed with

建设单位:  
Client  
温州市大溪镇方山村股份经济合作社

工程名称:  
Project  
大溪镇方山村·上洋区块荷花塘漫步道建设工程

子项名称:  
Item  
景观园林

图名:  
Drawing title  
B-B剖面图

	实名 Real name	签名 Signature	日期 Date
审定 Authorized by	李洪博		
审核 Reviewed	周建刚		
工程负责 Project director	柏丽		
专业负责 Discipline Responsible by	周建刚		
设计 Designed by	江小渺		
制图 Drawn by	叶腾		
校对 Checked by	陈鑫旦		

会签 Countersign	
建筑 Arch	电气 Elec
结构 Stur	暖通 Hvac
给排水 PLum	工艺 Technology

盖章: 未盖出图专用章无效  
Seal

浙江新中环建筑设计有限公司  
可承接(设计、施工、监理)工程  
设计、监理(市政)工程  
证书等级: 市政乙级  
证书编号: A233000708  
有效期至2024年10月21日  
浙江省住房和城乡建设厅监制

设计阶段 Design phase	施工图	工程编号 Project no.	JG23-032
图号 Drawing no.	26	子项编号 Sub job no.	L D
出图日期 Date	2023.07	版次 Rev.no	A



会签 Countersign			
结构 Stur	建筑 Arch		
电气 Elec	给排水 PLum		
工艺 Technology	暖通 Hvac		



新中环

浙江新中环建筑设计有限公司  
Zhejiang new central Architectural Design Co., Ltd.

证书等级: 建筑甲级、风景园林甲级 证书编号: A133000701  
Certificate Level Certificate number  
证书等级: 市政乙级 证书编号: A233000708  
Certificate Level Certificate number

合作设计单位:  
Jointly designed with

建设单位:  
Client

温岭市大溪镇方山村股份经济合作社

工程名称:  
Project

大溪镇方山村·上洋区块荷花塘漫步道建设工程

子项名称:  
Item

景观园林

图名:  
Drawing title

庭院灯数量统计表

	实名 Real name	签名 Signature	日期 Date
审定 Authorized by	李洪博		
审核 Reviewed	周建刚		
工程负责 Project director	柏丽		
专业负责 Discipline Responsible by	周建刚		
设计 Designed by	江小渺		
制图 Drawn by	叶腾		
校对 Checked by	陈鑫旦		

会签  
Countersign

建筑 Arch	电气 Elec
结构 Stur	暖通 Hvac
给排水 PLum	工艺 Technology

盖章: 未盖出图专用章无效  
Seal

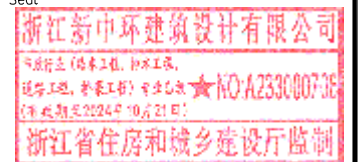


图 例					
符号	名称	规格及型号	安装高度	备注	数量
●	太阳能庭院灯	36W LED灯	落地(基础厂家提供)	防护等级IP-65	24套

设计阶段 Design phase	施工图	工程编号 Project no.	JG23-032
图号 Drawing no.	27	子项编号 Sub job no.	LE
出图日期 Date	2023.07	版次 Rev.no	A

会签 Countersign				
结构 Stur	建筑 Arch			
电气 Elec	给排水 PLum			
工艺 Technology	暖通 Hvac			



新中环

浙江新中环建筑设计有限公司  
Zhejiang new central Architectural Design Co., Ltd.

证书等级: 建筑甲级、风景园林甲级  
Certificate Level: Certificate number  
证书编号: A133000701  
Certificate number  
证书等级: 市政乙级  
Certificate Level: Certificate number  
证书编号: A233000708  
Certificate number

合作设计单位:  
Jointly designed with

建设单位:  
Client

温岭市大溪镇方山村股份经济合作社

工程名称:  
Project

大溪镇方山村·上洋区块荷花塘漫步道建设工程

子项名称:  
Item

景观园林

图名:  
Drawing title

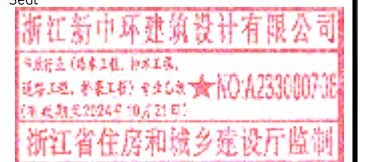
庭院灯布置图

	实名 Real name	签名 Signature	日期 Date
审定 Authorized by	李洪博		
审核 Reviewed	周建刚		
工程负责 Project director	柏丽		
专业负责 Discipline Responsible by	周建刚		
设计 Designed by	江小渺		
制图 Drawn by	叶腾		
校对 Checked by	陈鑫旦		

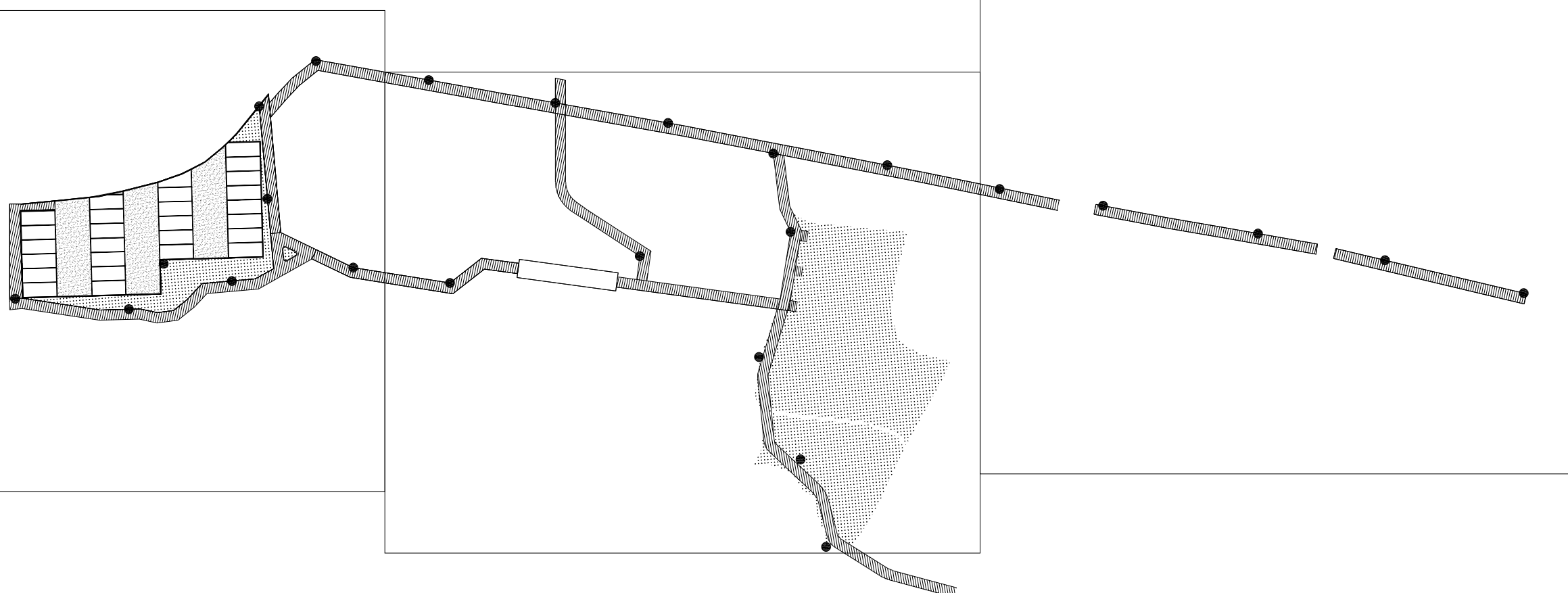
会签  
Countersign

建筑 Arch	电气 Elec
结构 Stur	暖通 Hvac
给排水 PLum	工艺 Technology

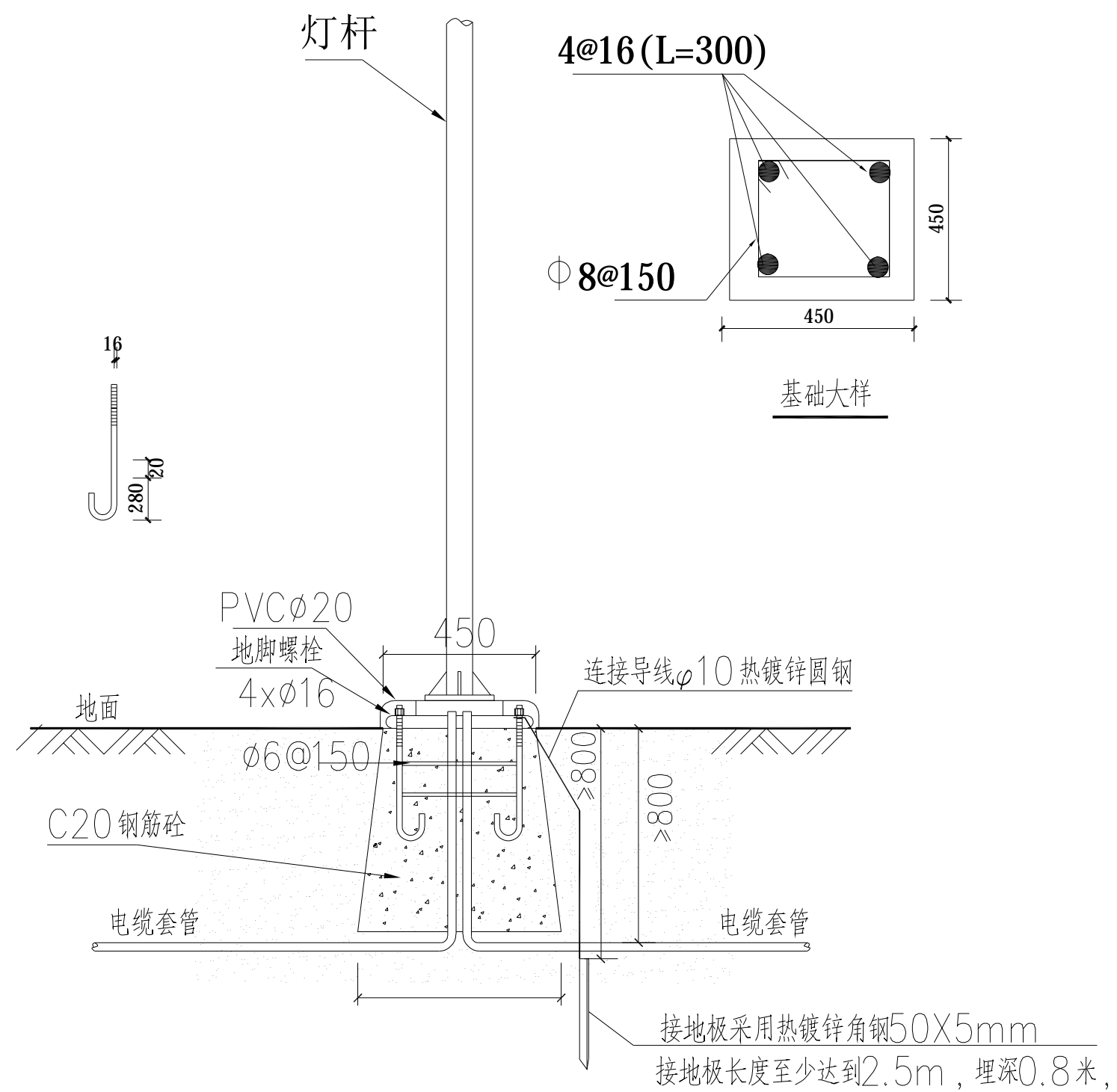
盖章: 未盖出图专用章无效  
Seal



设计阶段 Design phase	施工图	工程编号 Project no.	JG23-032
图号 Drawing no.	28	子项编号 Sub job no.	
出图日期 Date	2023.07	版次 Rev.no	A



会签 Countersign				
结构 Stur	建筑 Arch			
电气 Elec	给排水 PLum			
工艺 Technology	暖通 Hvac			



备注：灯具安装时应同时参照厂家提供的相关要求及图纸资料。



新中环

浙江新中环建筑设计有限公司  
Zhejiang new central Architectural Design Co., Ltd.  
证书等级: 建筑甲级、风景园林甲级 Certificate Level  
证书编号: A133000701 Certificate number  
证书等级: 市政乙级 Certificate Level  
证书编号: A233000708 Certificate number

合作设计单位:  
Jointly designed with

建设单位:  
Client  
温岭市大溪镇方山村股份经济合作社

工程名称:  
Project  
大溪镇方山村·上洋区块荷花塘漫步道建设工程

子项名称:  
Item  
景观园林

图名:  
Drawing title  
路灯安装示意图

	实名 Real name	签名 Signature	日期 Date
审定 Authorized by	李洪博		
审核 Reviewed	周建刚		
工程负责 Project director	柏丽		
专业负责 Discipline Responsible by	周建刚		
设计 Designed by	江小渺		
制图 Drawn by	叶腾		
校对 Checked by	陈鑫旦		

会签 Countersign		
建筑 Arch		电气 Elec
结构 Stur		暖通 Hvac
给排水 PLum		工艺 Technology

盖章: 未盖出图专用章无效  
Seal  
浙江新中环建筑设计有限公司  
浙江省住房和城乡建设厅监制

设计阶段 Design phase	施工图	工程编号 Project no.	JG23-032
图号 Drawing no.	29	子项编号 Sub job no.	LE
出图日期 Date	2023.07	版次 Rev.no	A