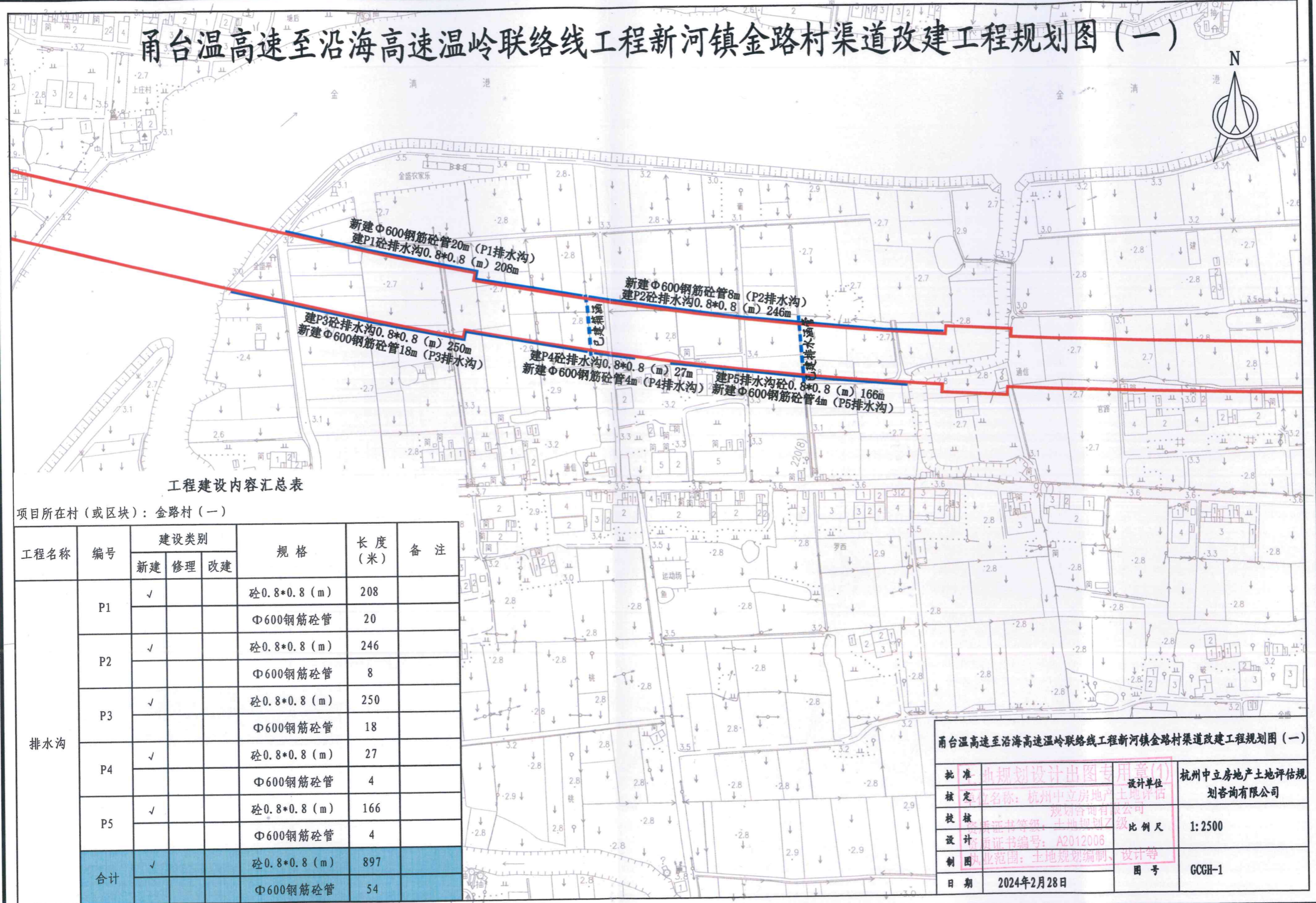


# 甬台温高速至沿海高速温岭联络线工程新河镇金路村渠道改建工程规划图(一)



工程建设内容汇总表

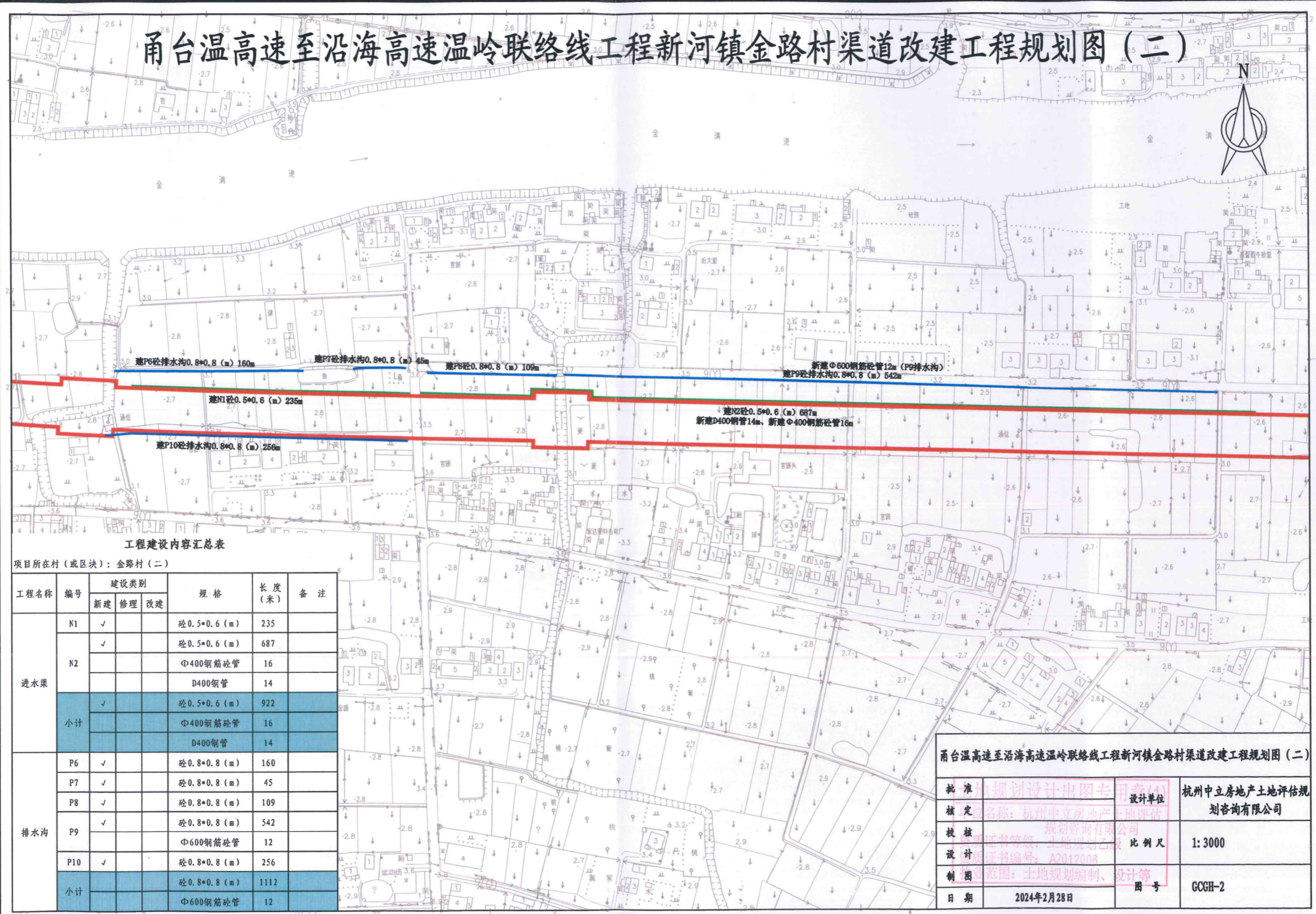
项目所在村(或区块): 金路村(一)

工程名称	编号	建设类别			规格	长度 (米)	备注
		新建	修理	改建			
排水沟	P1	√			砼0.8*0.8(m)	208	
					Φ600钢筋砼管	20	
	P2	√			砼0.8*0.8(m)	246	
					Φ600钢筋砼管	8	
	P3	√			砼0.8*0.8(m)	250	
					Φ600钢筋砼管	18	
	P4	√			砼0.8*0.8(m)	27	
					Φ600钢筋砼管	4	
	P5	√			砼0.8*0.8(m)	166	
					Φ600钢筋砼管	4	
合计	√			砼0.8*0.8(m)	897		
				Φ600钢筋砼管	54		

甬台温高速至沿海高速温岭联络线工程新河镇金路村渠道改建工程规划图(一)

批准	地规划设计出图专	用章(1)	杭州中立房地产土地评估规划咨询有限公司
核定	单位名称: 杭州中立房地产土地评估	设计单位	
校核	资质证书等级: 土地规划乙级	比例尺	1:2500
设计	资质证书编号: A2012006	设计等	
制图	业务范围: 土地规划编制、	图号	CGGH-1
日期	2024年2月28日		

# 甬台温高速至沿海高速温岭联络线工程新河镇金路村渠道改建工程规划图(二)



工程建设内容汇总表

项目所在村(或区块): 金路村(二)

工程名称	编号	建设类别			规格	长度(米)	备注
		新建	修理	改建			
进水管	N1	✓			砼0.5*0.6(m)	235	
	N2	✓			砼0.5*0.6(m)	687	
					Φ400钢管	16	
					D400钢管	14	
	小计				Φ400钢管	16	
				D400钢管	14		
排水沟	P6	✓			砼0.8*0.8(m)	160	
	P7	✓			砼0.8*0.8(m)	45	
	P8	✓			砼0.8*0.8(m)	109	
	P9	✓			砼0.8*0.8(m)	542	
					Φ600钢管	12	
	P10	✓			砼0.8*0.8(m)	256	
小计				砼0.8*0.8(m)	1112		
				Φ600钢管	12		

甬台温高速至沿海高速温岭联络线工程新河镇金路村渠道改建工程规划图(二)

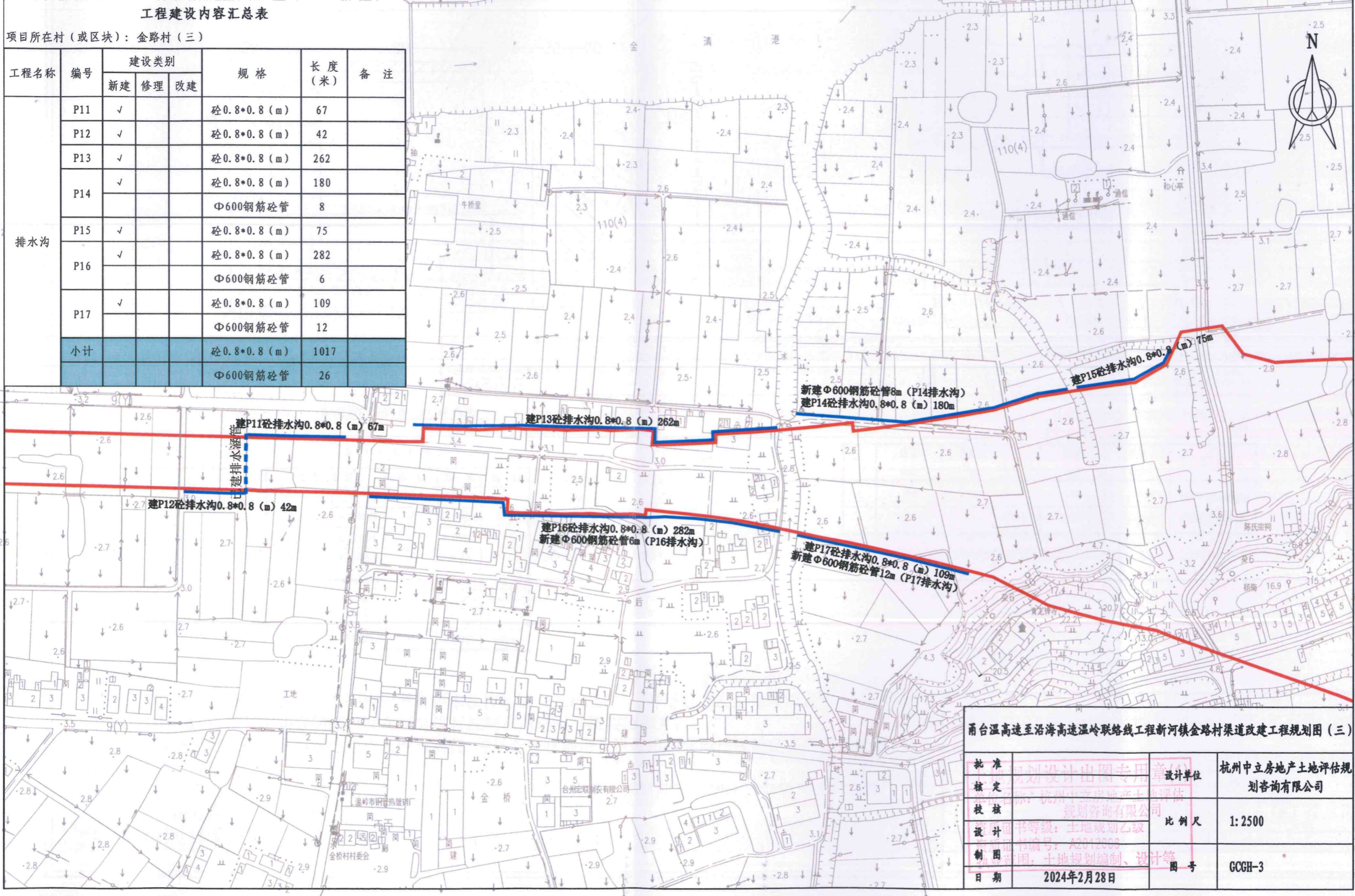
批准	规划设计出图专用章(4)	设计单位	杭州中立房地产土地评估规划咨询有限公司
核定	名称: 杭州中立房地产土地评估	比例尺	1:3000
校核	规划咨询有限公司	设计	证书编号: A2012006
设计	证书编号: A2012006	制图	范围: 土地规划编制、设计等
日期	2024年2月28日	图号	GCGH-2

# 甬台温高速至沿海高速温岭联络线工程新河镇金路村渠道改建工程规划图 (三)

工程建设内容汇总表

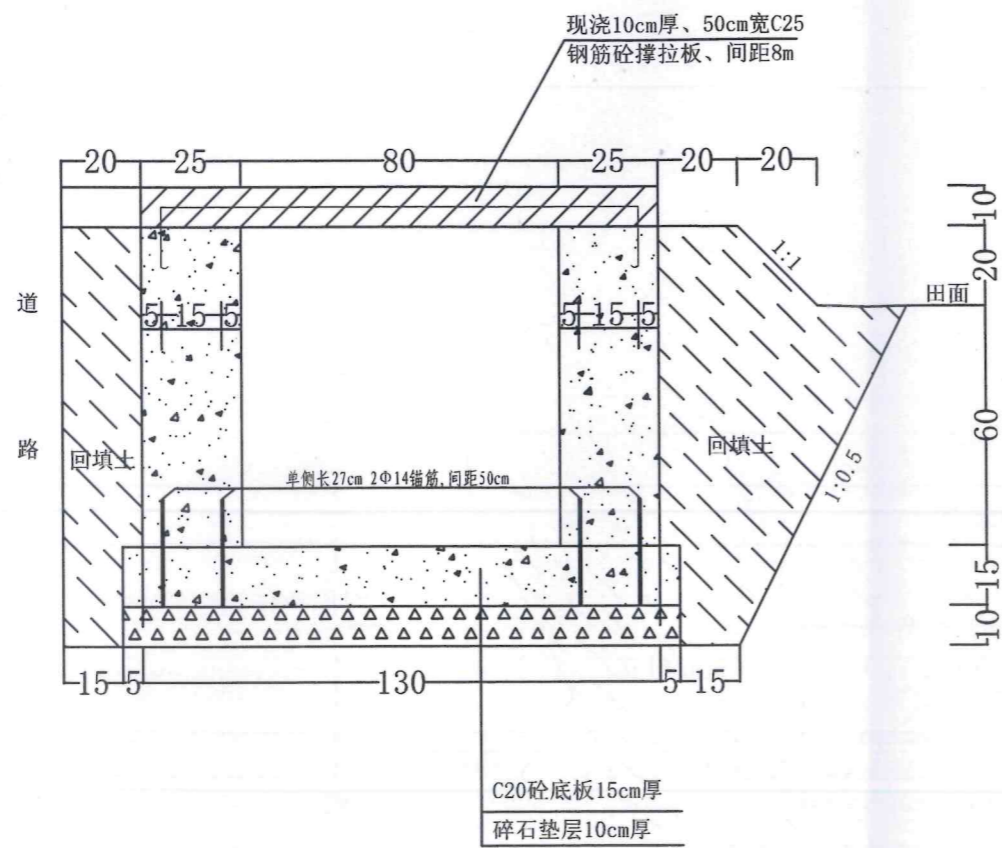
项目所在村(或区块): 金路村(三)

工程名称	编号	建设类别			规格	长度(米)	备注
		新建	修理	改建			
排水沟	P11	√			砼0.8*0.8(m)	67	
	P12	√			砼0.8*0.8(m)	42	
	P13	√			砼0.8*0.8(m)	262	
	P14	√			砼0.8*0.8(m)	180	
					Φ600钢筋砼管	8	
	P15	√			砼0.8*0.8(m)	75	
	P16	√			砼0.8*0.8(m)	282	
					Φ600钢筋砼管	6	
	P17	√			砼0.8*0.8(m)	109	
				Φ600钢筋砼管	12		
	小计				砼0.8*0.8(m)	1017	
					Φ600钢筋砼管	26	



甬台温高速至沿海高速温岭联络线工程新河镇金路村渠道改建工程规划图 (三)

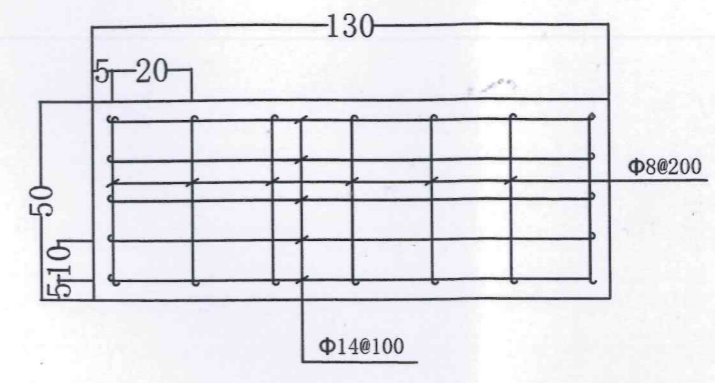
批准	规划设计出图专用章	设计单位	杭州中立房地产土地评估规划咨询有限公司
核定		比例尺	1:2500
校核		图号	GCGH-3
设计	书等级: 土地规划乙级	日期	2024年2月28日
制图	书编号: A2012003		
日期	范围: 土地规划编制、设计等		



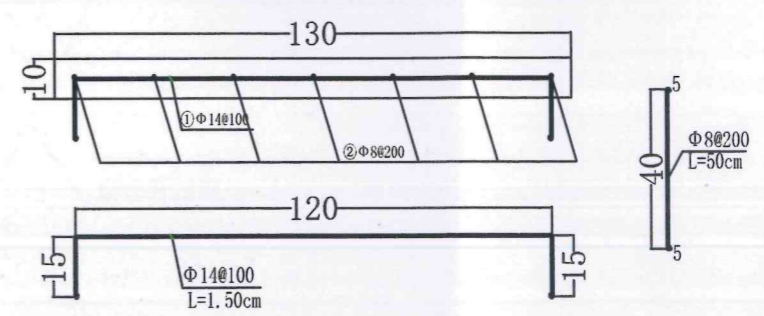
新建0.8\*0.8 (m) 排水渠

单位工程数量表

工程项目	单位	数量	备注	
排水沟砌 0.8*0.8 (m)	土方开挖	m <sup>3</sup>	1.62775	
	土方回填	m <sup>3</sup>	0.59550	
	土方外运	m <sup>3</sup>	1.03225	
	碎石垫层	m <sup>3</sup>	0.13	
	C20砼底板	m <sup>3</sup>	0.21	
	钢筋制安	kg	1.3068	每隔50cm
	C20砼渠道	m <sup>3</sup>	0.40	
	伸缩缝	m <sup>2</sup>	0.6107	每隔6m



C25钢筋砼撑拉板配筋图



材料表

单件

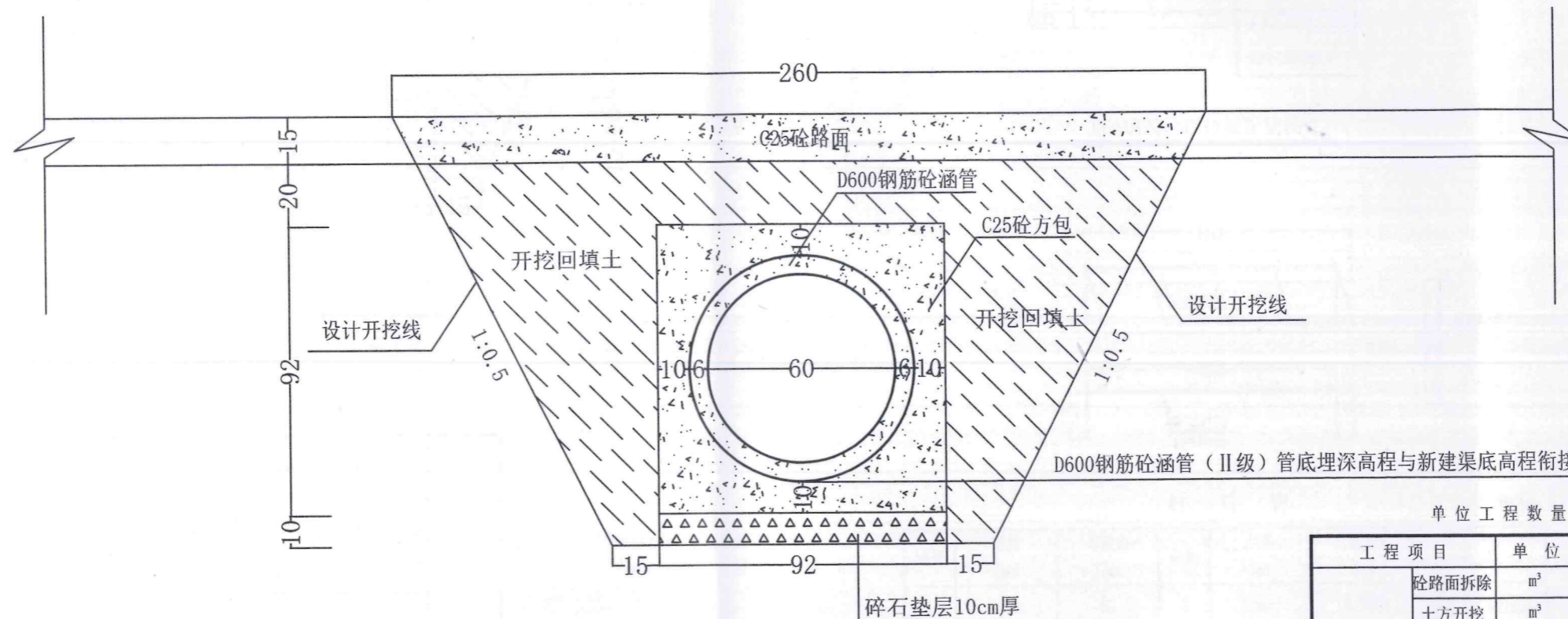
编号	直径 (mm)	每根长 (cm)	根数	共长 (m)	重量 (kg)	备注
1	Φ8	50	7	3.50	1.3825	钢筋: 10.4575kg
2	Φ14	150	5	7.50	9.0750	C25砼: 0.065m <sup>3</sup>

说明:

- 1、砼水沟采用C20砼现浇，每隔6m设一道沥青木板伸缩缝（二毡三油），伸缩缝宽2cm；每块田设DE110PVC-U管，进口采用购置的DE110PVC管套进行控制水流进出（按实结算）；
- 2、砼水沟施工时应根据渠道实地起点及终点高程，并结合现状地形及进、出口实际情况确定；渠道连接要顺直，不得出现倒坡、平坡。
- 3、砼水沟施工时，底板及侧墙分期浇筑，浇筑底板时，预埋Φ14锚筋，锚筋间距为50cm；钢筋为HRB400级。
- 4、注意与现有灌沟、排沟的连接。
- 5、本图尺寸以厘米为单位。

杭州中立房地产土地评估规划咨询有限公司

批准	设计	项目名称	前台湾高速至沿海高速温岭联络线工程新河镇金路村渠道改建工程
核定	校核	设计阶段	施工图设计
编制	审核	设计书等级	新建0.8*0.8 (m) 排水沟
制图	日期	比例尺	1:10
日期	2024年2月28日	图号	GCSJ-1



过路涵管（排水）横断面图

D600钢筋砼涵管（II级）管底埋深高程与新建渠底高程衔接

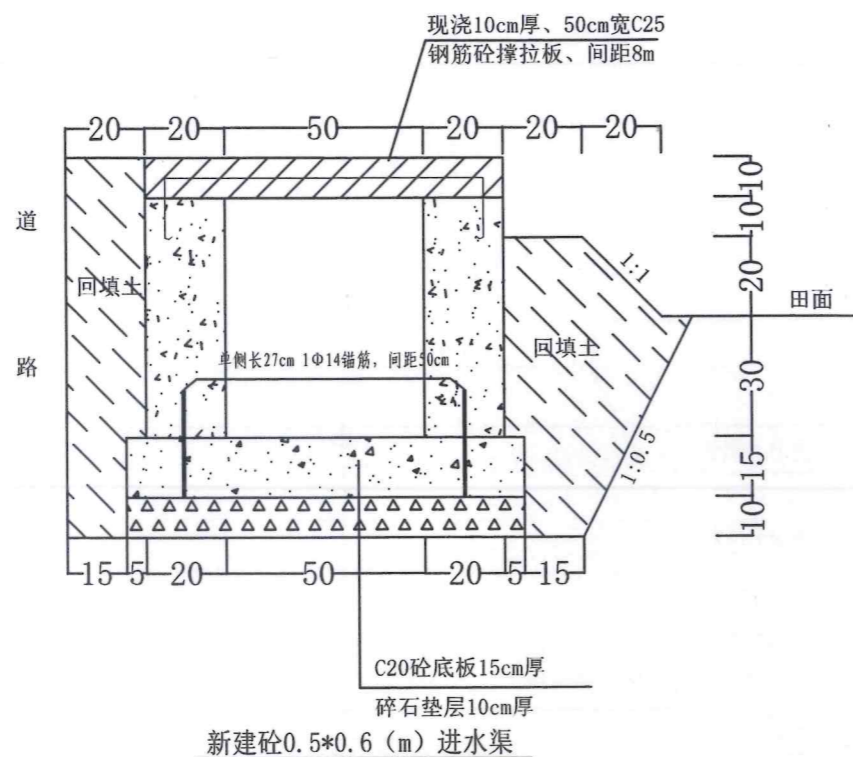
单位工程数量表

工程项目	单位	数量
砼路面拆除	m <sup>3</sup>	0.39
土方开挖	m <sup>3</sup>	2.23877
土方回填	m <sup>3</sup>	1.29973
土方外运	m <sup>3</sup>	0.93904
碎石垫层	m <sup>3</sup>	0.09
钢筋砼管安装	m	1
C25砼方包	m <sup>3</sup>	0.4392
路面修复	m <sup>2</sup>	2.60

- 说明：
- 1、本图采用1985年国家高程基准，尺寸以cm计；
  - 2、预埋D600钢筋砼涵管管底高程与管顶高程需跟新建渠道底部及顶部高程衔接；
  - 3、施工涉及现有灌沟和排沟时，完工后及时进行修复。

**杭州中立房地产土地评估规划咨询有限公司**

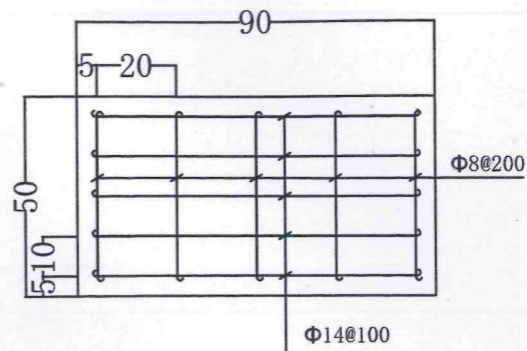
批准	地规规划设计院	项目名称	甬台温高速至沿海高速温岭联络线工程新河镇金路村渠道改建工程
核定	杭州中立房地产土地评估规划咨询有限公司	设计阶段	施工图设计
校核	杭州中立房地产土地评估规划咨询有限公司	D600过路涵管	
设计	杭州中立房地产土地评估规划咨询有限公司		
制图	杭州中立房地产土地评估规划咨询有限公司	比例尺	1:10
日期	2024年2月28日	图号	GCSJ-2



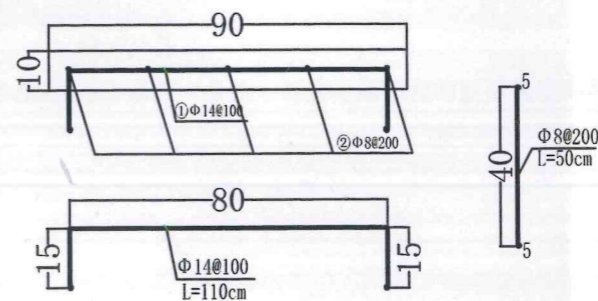
新建0.5\*0.6 (m) 进水渠

单位工程数量表

工程项目	单位	数量	备注	
排水沟 0.5*0.6 (m)	土方开挖	m <sup>3</sup>	0.79063	
	土方回填	m <sup>3</sup>	0.41088	
	土方外运	m <sup>3</sup>	0.37975	
	碎石垫层	m <sup>3</sup>	0.10	
	C20砼底板	m <sup>3</sup>	0.15	
	钢筋制安	kg	0.6534	每隔50cm
	C20砼渠道	m <sup>3</sup>	0.24	
伸缩缝	m <sup>2</sup>	0.3900	每隔6m	



C25钢筋砼撑拉板配筋图



材料表

单件

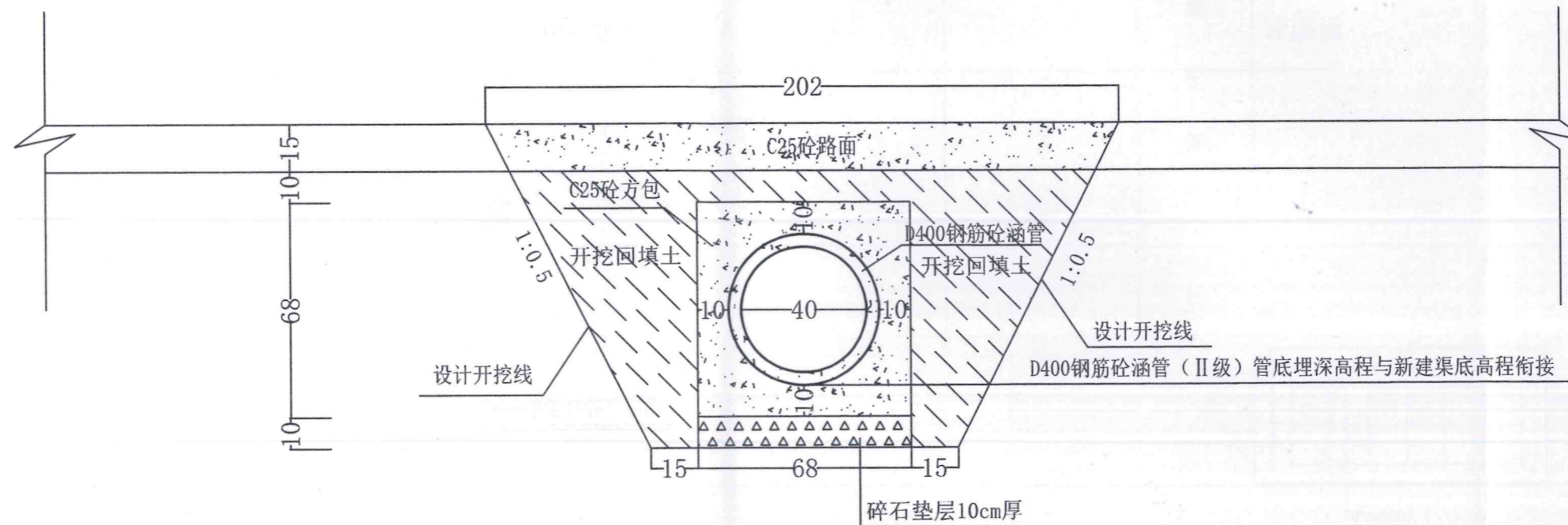
编号	直径 (mm)	每根长 (cm)	根数	共长 (m)	重量 (kg)	备注
1	Φ8	50	5	2.50	0.9875	钢筋: 7.6425kg
2	Φ14	110	5	5.50	6.6550	C25砼: 0.045m <sup>3</sup>

说明:

- 1、砼水沟采用C20砼现浇，每隔6m设一道沥青木板伸缩缝（二毡三油），伸缩缝宽2cm；每块田设DE110PVC-U管，进口采用购置的DE110PVC管套进行控制水流进出（按实结算）；
- 2、砼水沟施工时应根据渠道实地起点及终点高程，并结合现状地形及进、出口实际情况确定；渠道连接要顺直，不得出现倒坡、平坡。
- 3、砼水沟施工时，底板及侧墙分期浇筑，浇筑底板时，预埋Φ14锚筋，锚筋间距为50cm；钢筋为HRB400级。
- 4、注意与现有灌沟、排沟的连接。
- 5、本图尺寸以厘米为单位。

杭州中立房地产土地评估规划咨询有限公司

批准	规划设计出图专用章(1)	项目名称	甬台温高速至沿海高速温岭联络线工程新河镇金路村渠道改建工程
核定	姓名: 杭州中立房地	设计阶段	施工图设计
校核	资质证书等级: 土地规划乙	设计	新建0.5*0.6 (m) 进水渠
设计	资质证书编号: A201206	制图	比例尺等
日期	2024年2月28日	图号	GCSJ-3



过路涵管（进水）横断面图

单位工程数量表

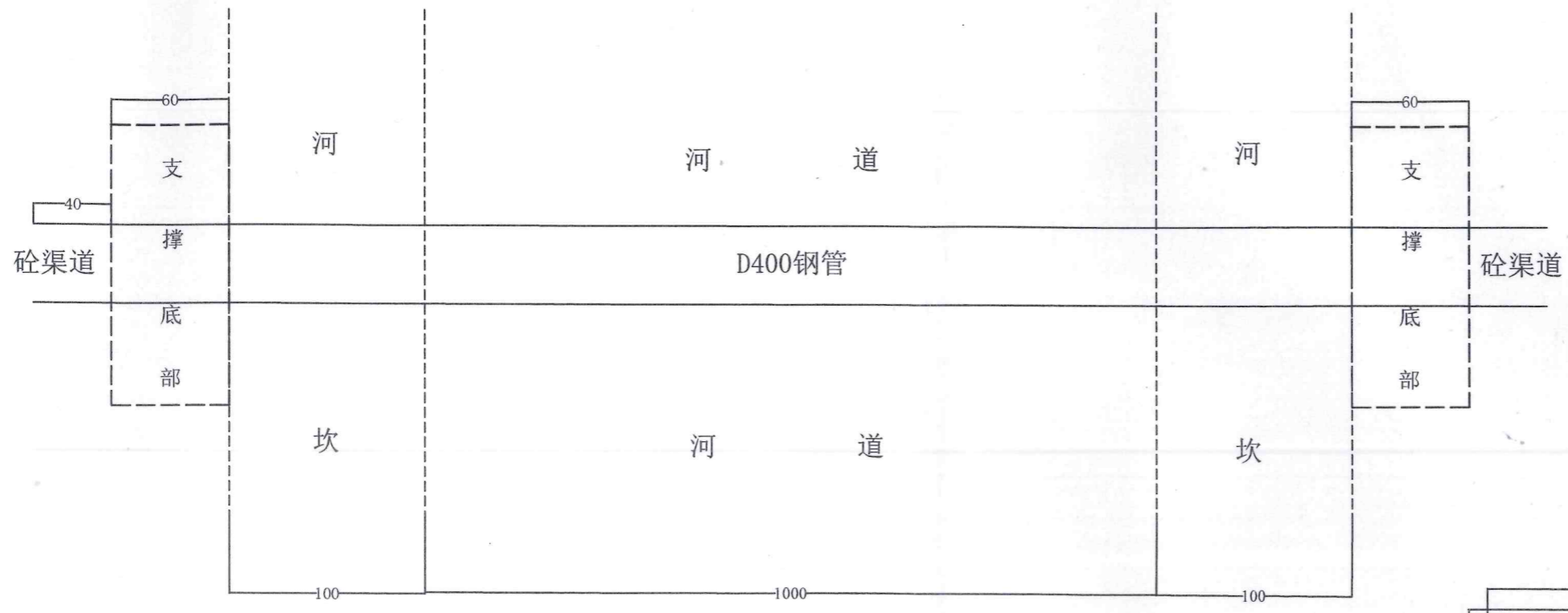
工程项目	单位	数量	
D400过路涵管	砼路面拆除	m <sup>2</sup>	0.303
	土方开挖	m <sup>3</sup>	1.25281
	土方回填	m <sup>3</sup>	0.72241
	土方外运	m <sup>3</sup>	0.53040
	碎石垫层	m <sup>3</sup>	0.068
	钢筋砼管安装	m	1
	C25砼方包	m <sup>3</sup>	0.2814
	路面修复	m <sup>2</sup>	2.02

说明:

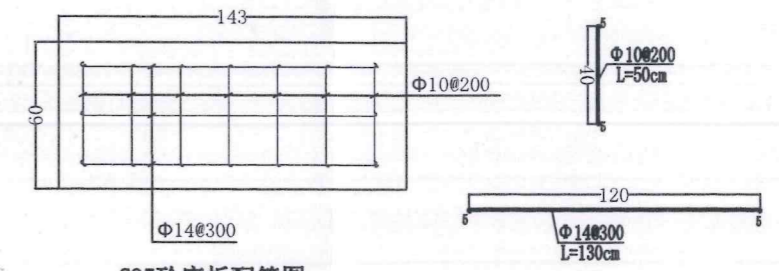
- 1、本图采用1985年国家高程基准，尺寸以cm计；
- 2、预埋D400钢筋砼涵管管底高程与管顶高程需跟新建渠道底部及顶部高程衔接；
- 3、施工涉及现有灌沟和排沟时，完工后及时进行修复。

杭州中立房地产土地评估规划咨询有限公司

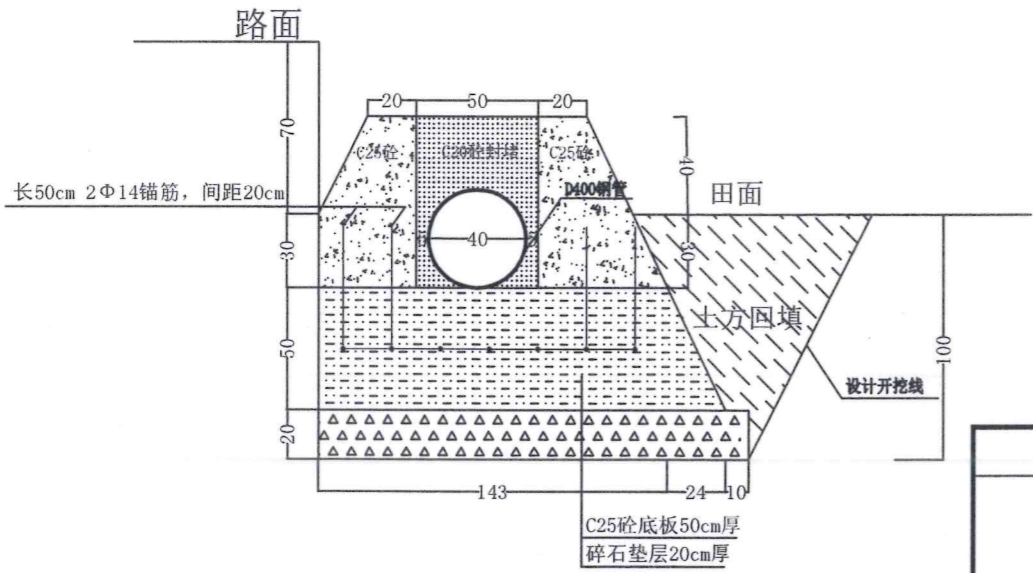
批准	土地规划设计出图专用章	项目名称	甬台温高速至沿海高速温岭联络线工程新河镇金路村渠道改建工程
核定	单位名称：杭州中立房地产	设计阶段	施工图设计
校核	资质证书等级：土地规划乙级	D400过路涵管	
设计	资质证书编号：A2012016		
制图	业务范围：土地规划编制、比例尺等	1:10	
日期	2024年2月28日	图号	GCSJ-4



D400钢管安装平面图



C25砼底板配筋图



D400钢管固定支撑断面图

说明:

- 1、跨河设置进水渠，采用D400mm镀锌钢管。
- 2、河岸两侧设置钢管固定架，宽0.6米，采用C20砼浇筑。
- 3、图中标注尺寸以厘米计。

单位工程数量表

工程项目	单位	数量	备注	
D400过河钢管	土方开挖	m <sup>3</sup>	2.01856	
	土方回填	m <sup>3</sup>	0.48050	
	土方外运	m <sup>3</sup>	1.53806	
	碎石垫层	m <sup>3</sup>	0.354	
	C25砼底板	m <sup>3</sup>	0.777	
	钢筋制安	kg	2.42	每隔20cm
	C25砼护壁	m <sup>3</sup>	0.50	
	C20砼封堵	m <sup>3</sup>	0.2242	

材料表

单件

编号	直径 (mm)	每根长 (cm)	根数	共长 (m)	重量 (kg)	备注
1	Φ10	50	7	3.50	2.1595	钢筋: 6.8785kg
2	Φ14	130	3	3.90	4.7190	C25砼: 0.776m <sup>3</sup>

杭州中立房地产土地评估规划咨询有限公司

批准	土地规划设计出图专用章	项目名称	甬台温高速至沿海高速温岭联络线工程新河镇金路村渠道改建工程
核定	单位名称: 杭州中立房地产土地评估规划咨询有限公司	设计阶段	施工图设计
校核	资质证书等级: 土地规划乙级	D400钢管安装示意图	
设计	资质证书编号: A2012009		
制图	执业范围: 土地规划编制、设计	比例尺	1:10
日期	2024年2月28日	图号	GCSJ-5